



INSTRUKCJA OBSŁUGI

**PRZED PRZYSTĄPIENIEM DO
EKSPLOATACJI URZĄDZENIA**

**PORADY DOTYCZĄCE OCHRONY
ŚRODOWISKA**

**ŚRODKI OSTROŻNOŚCI I WSKAZÓWKI
OGÓLNE**

JAK URUCHOMIĆ KOMORĘ CHŁODZIARKI

**JAK URUCHOMIĆ KOMORĘ NISKIEJ
TEMPERATURY**

**JAK ODSZRONIĆ I WYCZYŚCIĆ
CHŁODZIARKĘ**

CZYSZCZENIE I KONSERWACJA

INSTRUKCJA WYSZUKIWANIA USTEREK

SERWIS TECHNICZNY

INSTALACJA

PRZED PRZYSTĄPIENIEM DO EKSPLOATACJI URZĄDZENIA

- Urządzenie, które Państwo zakupili, jest przeznaczone wyłącznie do użytku domowego.

Zapraszamy Państwa do dokładnego zapoznania się z instrukcją użytkowania, w której znajdziecie Państwo opis Waszego urządzenia oraz pomocne wskazówki, dotyczące przechowywania produktów spożywczych. Instrukcję należy zachować, aby można było z niej korzystać w przyszłości.

1. Po rozpakowaniu urządzenia należy upewnić się, czy nie ma uszkodzeń oraz czy drzwi zamykają się prawidłowo. Ewentualne szkody powinny być zgłoszone sprzedawcy w ciągu 24 godzin od dostawy urządzenia.
2. Przed uruchomieniem należy odczekać co najmniej dwie godziny, w celu zwiększenia efektywności obrotu chłodniczego.
3. Należy dopilnować, aby montaż i podłączenia elektryczne urządzenia zostały wykonane przez wykwalifikowanego technika, według instrukcji producenta i zgodnie z lokalnymi przepisami dotyczącymi bezpieczeństwa.
4. Przed przystąpieniem do użytkowania należy wyczyścić wnętrze urządzenia.


PORADY DOTYCZĄCE OCHRONY ŚRODOWISKA

1. Opakowanie

Materiały z opakowania nadają się w 100% do wykorzystania jako surowiec wtórny i są oznakowane symbolem recyklingu. Składowanie zgodnie z lokalnymi przepisami. Materiały opakowania (woreczki plastikowe, kawałki styropianu, itp.) należy przechowywać poza zasięgiem dzieci, gdyż stanowią potencjalne źródło zagrożenia.

2. Złomowanie/Utylizacja

Urządzenie zostało wykonane z materiału, który można poddać recyklingowi. To urządzenie jest oznaczone zgodnie z Dyrektywą Europejską 2002/96/WE oraz polską Ustawą o zużytym sprzęcie elektrycznym i elektronicznym symbolem przekreślonego kontenera na odpady. Właściwe postępowanie ze zużytym sprzętem elektrycznym i elektronicznym przyczynia się do uniknięcia szkodliwych dla zdrowia ludzi i środowiska naturalnego konsekwencji, wynikających z obecności składników niebezpiecznych oraz niewłaściwego składowania i przetwarzania takiego sprzętu.

Symbol  umieszczony na produkcie lub na dołączonych do niego dokumentach oznacza, że niniejszy produkt nie jest klasyfikowany jako odpad z gospodarstwa domowego. Urządzenie do złomowania, należy zdać w odpowiednim punkcie utylizacji odpadów w celu recyklingu komponentów elektrycznych i elektronicznych.

W razie złomowania urządzenia należy uniemożliwić jego dalsze użytkowanie odcinając kabel zasilający oraz wyjmując drzwi i półki, aby dzieci nie mogły zamknąć się w środku.

Złomować urządzenie zgodnie z lokalnymi przepisami odnośnie składowania odpadów i dostarczyć urządzenie do autoryzowanego punktu zbiórki odpadów; urządzenia nie można zostawić bez nadzoru nawet na kilka dni, ponieważ jest źródłem zagrożenia dla dzieci. Prowadzący zbieranie, w tym lokalne punkty zbiórki, sklepy oraz gminne jednostki, tworzą odpowiedni system umożliwiający oddanie tego sprzętu.

Informacja:

Urządzenie nie zawiera CFC (obwód chłodniczy jest napełniony R134a) ani HFC (w tym wypadku jest zastosowany R600a) (patrz tabliczka znamionowa wewnątrz urządzenia).

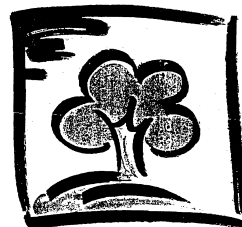
Dla urządzeń z Izobutanem (R600a): Izobutan jest gazem naturalnym, nieszkodliwym dla środowiska, ale zapalnym. Należy więc koniecznie upewnić się, czy rury obrotu chłodniczego nie są uszkodzone

Deklaracja zgodności

- Niniejsze urządzenie przeznaczone jest do przechowywania produktów żywnościowych i zostało wyprodukowane zgodnie z Rozporządzeniem (WE) nr 1935/2004.



- Niniejsze urządzenie zostało zaprojektowane, zbudowane i wprowadzone do obrotu zgodnie z:
 - zasadami bezpieczeństwa zawartymi w Dyrektywie "Niskie Napięcie" 73/23/EWG;
 - wymogami odnośnie zabezpieczeń zawartymi w Dyrektywie "EMC" (Kompatybilność Elektromagnetyczna) 89/336/EWG, z późniejszymi zmianami wprowadzonymi przez Dyrektywę 93/68/EWG.
- Urządzenie jest bezpieczne jedynie w przypadku, gdy zostało ono poprawnie podłączone do zgodnego z normami uziemienia.



ŚRODKI OSTROŻNOŚCI I WSKAZÓWKI OGÓLNE

- Podczas instalacji należy uważać, aby urządzenie nie uszkodziło przewodu zasilającego.
- Sprawdzić, czy urządzenie nie jest zainstalowane zbyt blisko źródła ciepła.
- Aby zagwarantować wystarczającą wentylację, należy zostawić wolną przestrzeń po obu bokach oraz powyżej urządzenia, a także przestrzegać instrukcji instalacji.
- Nie zakrywać otworów wentylacyjnych urządzenia.
- Przeróbki lub wymiana kabla zasilającego mogą być wykonywane wyłącznie przez wykwalifikowany personel.
- Musi istnieć możliwość odłączenia urządzenia od sieci elektrycznej poprzez wyjęcie wtyczki lub wyłączenie przełącznika dwubiegunowego, zainstalowanego przed gniazdkiem.
- Sprawdzić, czy wartość napięcia podana na tabliczce znamionowej, odpowiada napięciu w Państwa mieszkaniu
- Zainstalować i wy poziomować produkt na powierzchni mogącej utrzymać jego ciężar oraz w miejscu, które jest odpowiednie dla jego wymiarów i zastosowania.
- Urządzenie powinny przetranszować i instalować co najmniej dwie osoby.
- Podczas przesuwania urządzenia możliwe jest uszkodzenie posadzki (na przykład, parkietu).
- Nie używać przedłużaczy ani rozdzielaczy.
- Urządzenie należy ustawić w miejscu suchym i dobrze wentylowanym. Urządzenie zostało przewidziane do funkcjonowania w środowisku, w którym temperatura zawiera się w następujących zakresach, zależnych od klasy klimatycznej podanej na tabliczce znamionowej. Działanie urządzenia może ulec pogorszeniu, gdy przez dłuższy czas funkcjonować będzie w temperaturze wyższej lub niższej w stosunku do podanego przedziału.
- Nie przechowywać ani nie używać benzyny lub innych gazów i cieczy łatwopalnych w pobliżu urządzenia lub innego sprzętu AGD. Wydzielane przez nie opary mogą być przyczyną pożaru lub wybuchu.
- W celu przyspieszenia procesu odszraniania nie stosować urządzeń mechanicznych, elektrycznych czy chemicznych innych niż zalecane przez producenta.
- Nie uszkadzać przewodów obwodu chłodniczego urządzenia.
- Nie stosować ani nie wkładać do komór żadnych urządzeń elektrycznych, jeżeli nie są one wyraźnie dopuszczone przez producenta.
- Urządzenie nie powinno być obsługiwane przez dzieci oraz osoby niepełnosprawne bez nadzoru.
- Aby uniknąć niebezpieczeństwa zablokowania się wewnątrz i uduszenia, nie należy dopuszczać do tego, aby dzieci bawiły się bądź chowały w środku urządzenia.
- Płyn (nietoksyczny) zawarty w zasobnikach zimna (jeśli są na wyposażeniu) nie nadaje się do spożycia.
- Komora chłodziarki jest przeznaczona do przechowywania tylko świeżej żywności, a komora zamrażarki do przechowywania zamrożonej żywności, zamrażania świeżej żywności i do robienia kostek lodu.
- Nie należy przechowywać szklanych pojemników w chłodziarce, gdyż mogą eksplodować.
- Nie należy jeść kostek lodu ani lizaków lodowych zaraz po wyjęciu z zamrażarki, gdyż może to spowodować odmrożenia.
- Przed przystąpieniem do jakiegokolwiek czynności konserwacji lub czyszczenia należy wyjąć wtyczkę z gniazdka lub wyłączyć zasilanie.
- Wszelkie urządzenia posiadające na wyposażeniu kostkarki do lodu oraz dystrybutory wody powinny zostać podłączone do sieci doprowadzającej wyłącznie wodę pitną (ciśnienie w sieci powinno zawierać się w przedziale pomiędzy 0,17 a 0,81 MPa (1,7 a 8,1 bar)). Kostkarki do lodu i/lub wytwornice wody, które nie są bezpośrednio podłączone do sieci wodnej, powinny być napełniane wyłącznie wodą pitną.
- **Producent nie będzie ponosić żadnej odpowiedzialności za konsekwencje nieprzestrzegania wyżej podanych zaleceń i ostrzeżeń.**

Klasa Klimatyczna	Temp. Otcz. (°C)	Temp. Otcz. (°F)
SN	od 10 do 32	od 50 do 90
N	od 16 do 32	od 61 do 90
ST	od 16 do 38	od 61 do 100
T	od 16 do 43	od 61 do 110



JAK URUCHOMIĆ KOMORĘ CHŁODZIARKI

Uruchomienie urządzenia

Rozruch urządzenia

Urządzenie posiada przyciski sterujące wewnętrzne. Włożyć wtyczkę do sieci zasilającej. Gdy urządzenie jest podłączone, oświetlenie wewnętrzne zapala się przy otwarciu drzwi chłodziarki. Termostat, umieszczony w komorze chłodzącej urządzenia, umożliwia regulację temperatury w komorze chłodziarki i w komorze niskiej temperatury (jeśli jest).

Regulacja temperatury produktu:

Termostat reguluje automatycznie temperaturę wewnętrzną chłodziarki i w komorze . Obracając pokrętkę z położenia **1** do **7** ustawiamy coraz niższą temperaturę. W położeniu **0** urządzenie nie działa. Do przechowywania żywności przez krótki czas pokrętkę termostatu można ustawić pomiędzy **1 (Min.)** a **3 (Med)**. - Przy przechowywaniu żywności przez długi czas w komorze  ustawić pokrętkę na **3** lub **4**.

Uwaga:

Temperatury wewnętrzne są także zależne od temperatury otoczenia, od miejsca, w którym stoi urządzenie oraz od częstotliwości otwierania jego drzwi. Położenia pokrętki termostatu powinny zmieniać się zależnie od tych czynników.

Jak przechowywać produkty spożywcze w komorze chłodziarki

Produkty spożywcze należy wkładać tak, jak to podano na ilustracji.

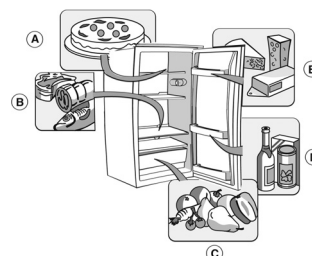
- A Potrawy gotowane
- B Ryby, mięso
- C Owoce i warzywa
- D Butelki
- E Sery

Uwagi:

- Wolna przestrzeń pomiędzy półkami a wewnętrzną tylną ścianą chłodziarki umożliwia swobodny przepływ powietrza.
- Nie należy umieszczać żywności w bezpośrednim kontakcie z tylną ścianką komory chłodziarki.
- Nie wkładać do chłodziarki gorącej żywności.
- Napoje należy przechowywać w zamkniętych pojemnikach.

Uwaga

Przechowywanie warzyw o wysokiej zawartości wody powoduje powstawanie kondensatu na szklanej półce szuflady na owoce i warzywa: nie ma to wpływu na prawidłowe działanie chłodziarki.



JAK URUCHOMIĆ KOMORĘ NISKIEJ TEMPERATURY

Komora niskiej temperatury jest na **☐**.
 W komorze można przechowywać mrożonki przez okres podany na opakowaniu, a także można zamrażać świeże produkty.
 Ilość świeżych produktów, jakie można zamrozić w ciągu 24 godzin, jest podana na tabliczce znamionowej.

Uwaga:

Komora niskiej temperatury może utrzymywać odpowiednią temperaturę do przechowywania żywności nawet w przypadku przerw w zasilaniu. Zaleca się jednak, aby w tym czasie nie otwierać drzwi komory.

Jak postępować w przypadku zamrażania świeżych produktów (tylko w komorze **☐**)

Ważne

- Świeży produkt przeznaczony do zamrożenia, należy szczelnie zapakować w: folię aluminiową, folię przezroczystą, szczelne opakowania z tworzywa, pojemniki polietylenowe z pokrywkami, pojemniki zamrażalnikowe, o ile nadają się do zamrażania żywności.
- Ułożyć produkty przeznaczone do zamrożenia w przegrodzie górnej, pozostawiając dostateczne odstępy pomiędzy opakowaniami, aby umożliwić swobodny przepływ powietrza.
- Aby zamrażanie, gdy do komory zamrażarki zostały włożone produkty, przebiegało w sposób optymalny, należy obrócić pokrętkę termostatu o połowę działki w kierunku niższych liczb.
- Po 24 godzinach mrożenie jest zakończone.

Dla urządzeń z komorą **☐**

Czas przechowywania świeżej zamrożonej żywności podany jest w załączonej tabeli.

W momencie zakupu mrożonek należy upewnić się, czy:

- Opakowanie lub paczka nie są uszkodzone, gdyż jakość produktu może ulec obniżeniu. Jeśli opakowanie jest napęczniałe lub z plamkami wilgoci, oznacza to, że produkt nie był przechowywany w optymalnych warunkach i mógł się zacząć rozmrażać.
- Mrożonki należy kupować w końcowej fazie zakupów, a do ich przenoszenia trzeba używać toreb termicznych.
- Po powrocie do domu należy niezwłocznie włożyć je do komory niskiej temperatury.
- Nie można zamrażać ponownie produktów częściowo rozmrożonych, lecz należy spożyć je w ciągu 24 godzin.
- Unikać albo zredukować do minimum wahań temperatury.
- Przestrzegać daty przydatności do spożycia, podanej na opakowaniu.
- Należy zawsze postępować według instrukcji przechowywania mrożonek umieszczonej na opakowaniu.

Wytwarzanie kostek lodu

- Należy napełnić wodą odpowiednią wanienkę do poziomu 2/3 i umieścić ją w komorze niskiej temperatury
- W celu wyjęcia pojemniczka z lodem przyzmarzniętego do dna komory niskiej temperatury nie wolno używać ostrych lub kłujących narzędzi.
- Aby ułatwić wyjęcie kostek lodu z wanienki, należy ją lekko zgiąć.



MIESIĄCE	PRODUKTY
1-3	
4-7	
8-12	

JAK ODSZRONIĆ I WYCZYŚCIĆ CHŁODZIARKĘ

Przed przystąpieniem do jakiegokolwiek czynności konserwacji lub czyszczenia należy wyjąć wtyczkę z gniazdka, aby odłączyć urządzenie od zasilania z sieci elektrycznej.

Odszranianie komory chłodziarki następuje całkowicie automatycznie.

Faza automatycznego odszraniania ujawnia się poprzez obecność pojedynczych kropeł wody na tylnej ściance komory chłodniczej.

Woda pochodząca z odszraniania ścieka samoczynnie do otworu spustowego, zbiera się w pojemniku, skąd wyparowuje. Regularnie czyścić cały otwór spustowy wody po odszronieniu, aby zagwarantować jej stały i prawidłowy spust.

Odszranianie komory niskich temperatur

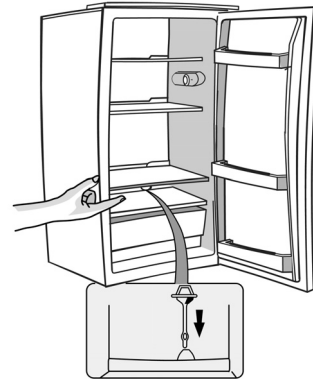
Zaleca się przeprowadzanie odszraniania komory niskiej temperatury 1 lub 2 razy do roku oraz wówczas, gdy powstała nadmierna warstwa szronu.

Powstawanie szronu jest zjawiskiem normalnym. Ilość i szybkość odkładania się szronu zależy od warunków otoczenia oraz od częstotliwości otwierania drzwi.

Odkładanie się szronu, zwłaszcza w górnej części komory, jest zjawiskiem normalnym i nie zagraża prawidłowej pracy urządzenia.

Radzimy Państwu wykonać odszranianie wówczas, gdy zapasy żywności są minimalne.

- Otworzyć drzwi, wyjąć wszystkie produkty spożywcze, zawinąć je ciasno w papier gazetowy i umieścić w miejscu bardzo chłodnym lub w torbie termicznej.
- Pozostawić otwarte drzwi, aby umożliwić roztopienie się lodu.
- **Wnętrze należy czyścić wilgotną gąbką zamoczoną w ciepłej wodzie i/lub neutralnym detergencie. Nie używać produktów ściernych.**
- Dokładnie opłukać i wytrzeć wnętrze.
- Ułożyć produkty.
- Zamknąć drzwi.
- Włożyć wtyczkę do gniazdka.
- Uruchomić urządzenie.



CZYSZCZENIE I KONSERWACJA

- Należy okresowo czyścić za pomocą odkurzacza lub szczotki kratki wentylacyjne oraz skraplacz, znajdujący się w tylnej części urządzenia.
- Części zewnętrzne czyścić miękką szmatką.

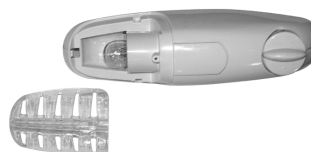
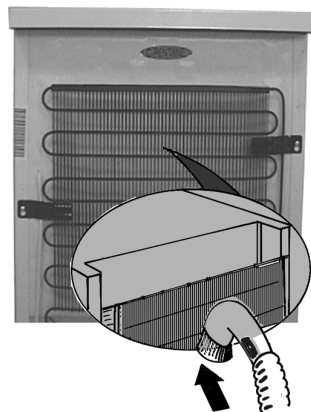
Długa nieobecność

1. Opróżnić całkowicie chłodziarkę.
 2. Odłączyć urządzenie od sieci elektrycznej.
 3. Odszronić i wyczyścić wnętrze.
 4. Aby nie dopuścić do powstania pleśni, przykrych zapachów i utlenienia, należy pozostawić otwarte drzwi, jeśli urządzenie nie pracuje.
 5. Wyczyścić urządzenie.
- Komora niskich temperatur (zależnie od modelu) powinna być czyszczona podczas odszraniania.
 - Wnętrze komory chłodziarki należy czyścić wilgotną gąbką, zamoczoną w ciepłej wodzie i/lub neutralnym detergencie. Spłukać i wytrzeć miękką szmatką. Nie używać środków ściernych.
 - Części zewnętrzne czyścić miękką szmatką zamoczoną w wodzie. Nie stosować past ani myjek ściernych, wywabiaczy (np. aceton, tri) ani octu.

Wymiana żarówki:

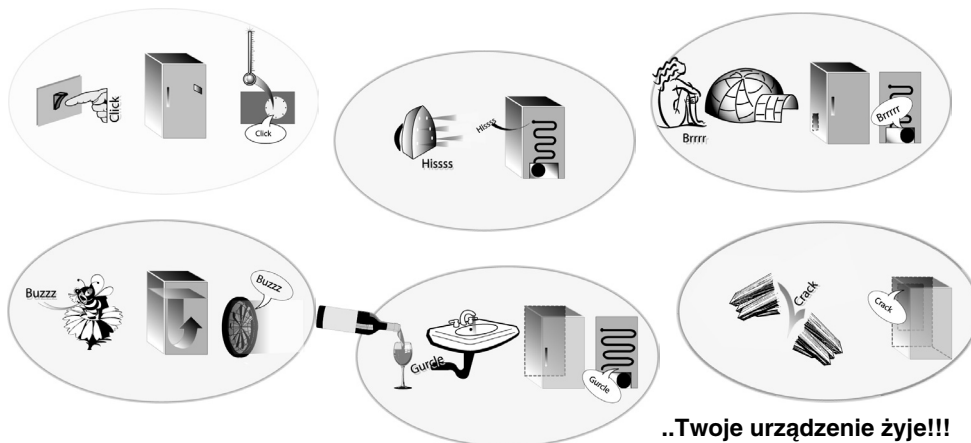
W razie wymiany żarówki postępować następująco:

- Odłączyć urządzenie od sieci elektrycznej
- Wcisnąć wypustki na bokach pokrywy żarówki i zdjąć ją.
- Wymienić żarówkę na nową o mocy nie większej niż 10 W.
- Założyć pokrywę żarówki i poczekać 5 minut przed ponownym podłączeniem urządzenia.



INSTRUKCJA WYSZUKIWANIA USTEREK

Gdy słyszysz takie odgłosy



..Twoje urządzenie żyje!!!

1. Urządzenie nie działa.

- Czy nie ma przerwy w zasilaniu?
- Czy wtyczka jest dobrze włożona do gniazdka?
- Czy jest załączony dwubiegunowy wyłącznik prądu?
- Czy nie jest przepalony bezpiecznik?
- Czy kabel zasilający nie jest uszkodzony?
- Czy termostat jest ustawiony w położeniu ● (Stop)?

2. Temperatura wewnątrz komór nie jest dostatecznie niska.

- Czy drzwi są prawidłowo zamknięte?
- Czy produkty nie przeszkadzają w zamknięciu drzwi?
- Czy urządzenie nie stoi blisko źródła ciepła?
- Czy termostat jest ustawiony prawidłowo?
- Czy nie ma ograniczenia w przepływie powietrza?

3. Temperatura wewnątrz komory chłodniczej jest zbyt niska.

- Czy termostat jest ustawiony prawidłowo?

4. Urządzenie nadmiernie hałasuje.

- Czy urządzenie zostało prawidłowo zainstalowane?
- Czy rurki w tylnej części stykają się lub drgają?

5. Na dnie komory chłodziarki znajduje się woda.

- Czy nie jest zatkany spust wody z odszraniania?

6. Nadmierna ilość szronu w komorze niskiej temperatury.

- Czy drzwi są prawidłowo zamknięte?
- Czy produkty nie przeszkadzają w zamknięciu drzwi?

Uwagi:

- Furkot, szum z rozprężania, pochodzące z obwodu chłodniczego są zjawiskiem normalnym.

SERWIS TECHNICZNY

Przed skontaktowaniem się z Serwisem Technicznym:

1. Sprawdzić, czy nie ma możliwości samodzielnego usunięcia usterki (Patrz "Instrukcja wyszukiwania usterek").
2. Uruchomić ponownie urządzenie, aby upewnić się czy usterka nie ustąpiła. Jeśli wynik jest negatywny, wyłączyć ponownie urządzenie i powtórzyć sprawdzian po godzinie.
3. Jeżeli rezultat jest w dalszym ciągu negatywny, należy skontaktować się z Serwisem Technicznym.

Należy podać:

- rodzaj usterki
- model
- numer serwisowy (numer po słowie SERVICE, na tabliczce znamionowej, znajdującej się wewnątrz urządzenia)
- dokładny adres
- numer telefonu wraz z numerem kierunkowym.

SERVICE 0000 000 00000



INSTALACJA

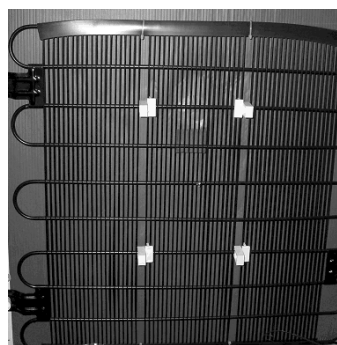
- Urządzenie należy zainstalować z dala od źródeł ciepła. Instalacja w ciepłym pomieszczeniu, wystawienie na bezpośrednie działanie promieni słonecznych lub umieszczenie w pobliżu źródła ciepła (kaloryfery, piecyki) spowoduje zwiększenie zużycia energii i należy tego unikać.
- Jeśli nie jest to możliwe, należy przestrzegać następujących minimalnych odległości:
 - 30 cm od kucharek węglowych lub naftowych;
 - 3 cm od kucharek elektrycznych i/lub gazowych.
- Założyć części odległościowe (zależnie od modelu) na tylnej części skraplacza umieszczonego z tyłu urządzenia (patrz rysunek).
- Aby zapewnić optymalną pracę urządzenia należy pozostawić ponad nim co najmniej 5 cm wolnej przestrzeni, zaś sąsiadujące meble ustawić w dostatecznej odległości, dla umożliwienia minimalnej cyrkulacji powietrza.
- Urządzenie należy ustawić poziomo, w miejscu suchym i dobrze przewietrzanym, regulując w razie potrzeby przednie nóżki.
- Wyczyścić wnętrze.
- Zamontować dostarczone akcesoria.

Podłączenie elektryczne

- Podłączenie musi być zgodne z obowiązującymi przepisami lokalnymi.
- Dane dotyczące napięcia i pobieranej mocy są podane na tabliczce znamionowej, znajdującej się wewnątrz urządzenia.
- Uziemienie urządzenia jest obowiązkowe, zgodnie z przepisami prawa. Producent nie ponosi jakiegokolwiek odpowiedzialności z tytułu ewentualnych szkód u osób, zwierząt lub strat materialnych wynikających z nieprzestrzegania tych norm.
- Jeśli wtyczka i gniazdko nie są tego samego typu, należy zwrócić się do wykwalifikowanego monter, aby wymienić gniazdko.
- Nie używać przedłużaczy ani rozdzielaczy.

Odłączenie od sieci elektrycznej

Musi istnieć możliwość odłączenia, poprzez wyjęcie wtyczki lub wyłączenie wyłącznika dwubiegunowego zainstalowanego przed gniazdkiem.



Przekładanie drzwi na przeciwną stronę

Przekładanie drzwi na przeciwną stronę

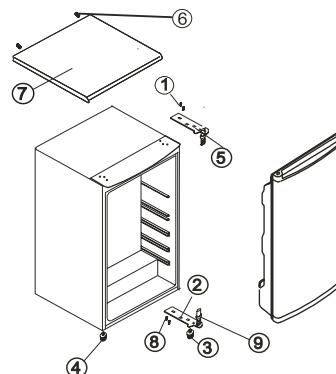
Drzwiczki chłodziarki mogą otwierać się na stronę lewą lub prawą.
Przy dostawie drzwiczki urządzenia otwierają się w prawo. Aby zmienić kierunek otwierania drzwiczek, postępować według poniższych wskazówek.

Uwaga: Przed przełożeniem drzwiczek należy odłączyć urządzenie od zasilania sieciowego lub wyłączyć zasilanie.

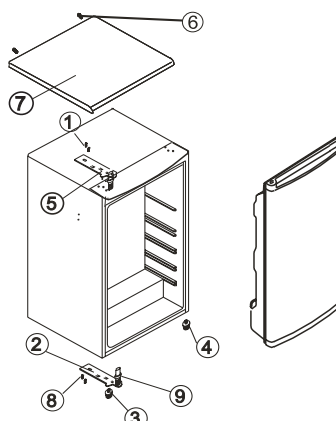
1. Wyjąć wkręty (6) przytrzymując płytę górną (7) przyległą do urządzenia. Zdjąć płytę górną.
2. Wyjąć dwa wkręty (1) przytrzymując zawias górny (5) (strona prawa) przyległą do konstrukcji. Zdjąć zawias górny (5).
3. Podnosząc drzwiczki zdjąć je ze sworznia zawiasu dolnego i położyć ją na nierysującej powierzchni.
4. Wyjąć dwa wkręty (8) podtrzymując zawias dolny (2). Zdjąć zawias dolny (2).
5. Zdjąć przednią lewą nóżkę (4) i przełożyć ją na stronę prawą.
6. Przed przełożeniem zawiasu dolnego (2), zdjąć sworzeń zawiasu (9) i odwrócić kierunek zawiasu (2). Założyć zawias dolny (2) po stronie lewej za pomocą dwóch wkrętów (8).
7. Włożyć sworzeń zawiasu (9) w zawias dolny (2).
8. Opuścić drzwiczki na sworzeń zawiasu dolnego (9).
9. Przytrzymując drzwiczki zamknięte, zamontować zawias górny (5) za pomocą dwóch wkrętów (1) przed wypoziomowaniem drzwiczek względem płaszczyzny oparcia.
10. Zamontować płytę górną za pomocą wkrętów (6).

Uwaga:

Jeżeli technik z Serwisu wykona zamianę zawiasów drzwi, aby otwierały się w przeciwną stronę, to czynność ta nie jest wykonywana w ramach gwarancji.



Otwieranie drzwiczek w prawo rys. 1



Otwieranie drzwiczek w lewo rys. 2

Odwracanie drzwiczek komory wewnętrznej

1. Zdjąć wkręt sworznia podtrzymującego drzwi z dołu po prawej stronie.
2. Wyjąć zaślepkę z lewej strony.
3. Zdjąć dwie osłony wkrętów z lewej strony.
4. Odkręcić dwa wkręty.
5. Zainstalować wszystko z drugiej strony.

