

SIEMENS



CT636LE...

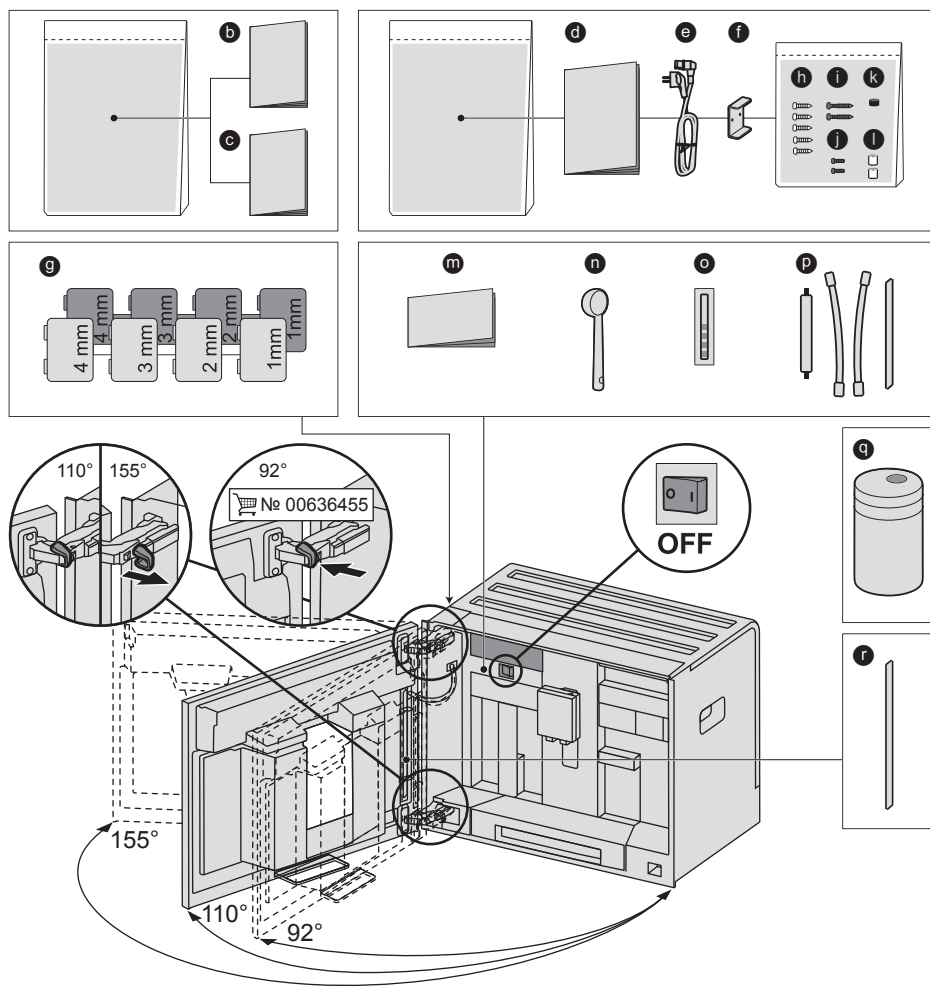
siemens-home.com/welcome

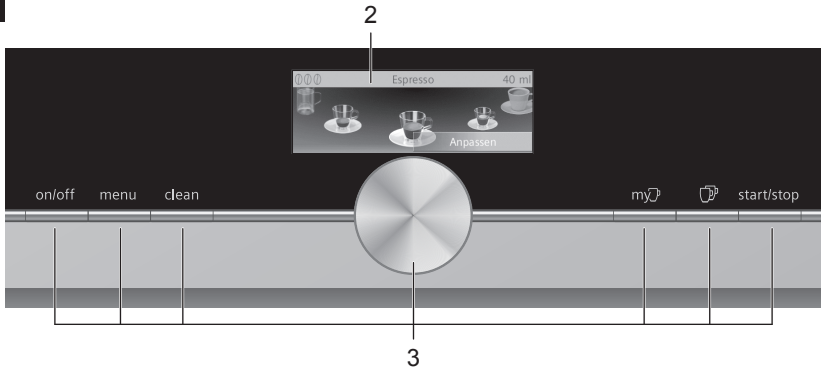
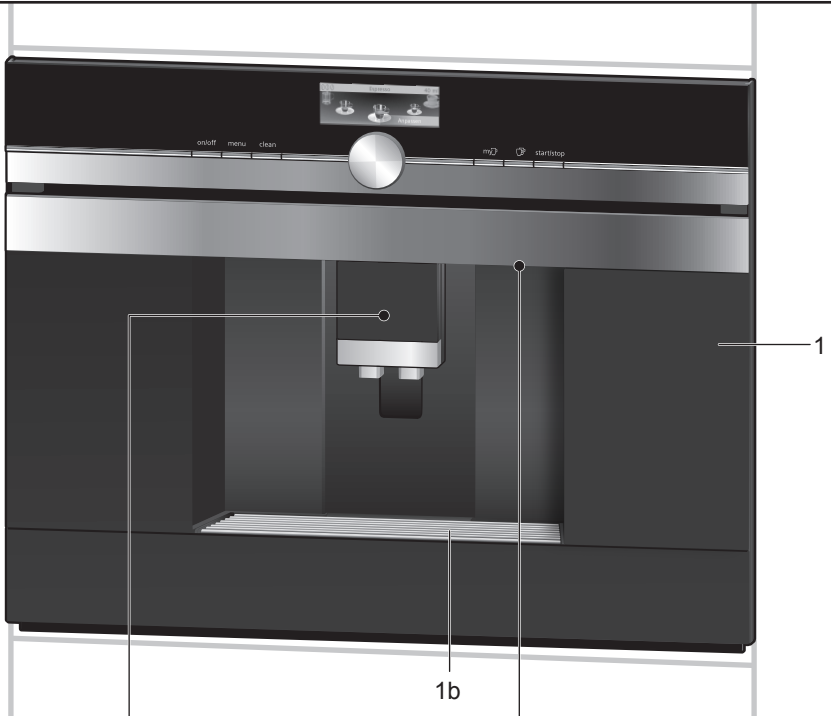
pl Instrukcja obsługi

Register
your
product
online

A

Zakres dostawy (patrz strona 6)



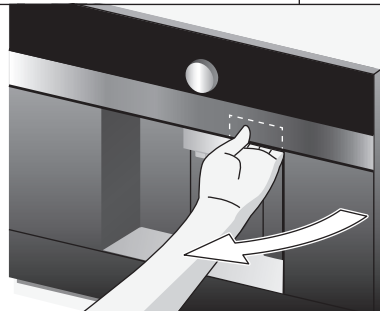
B**C**

4

4a



1a



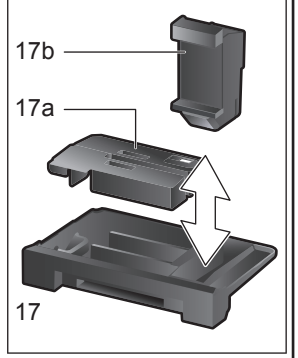
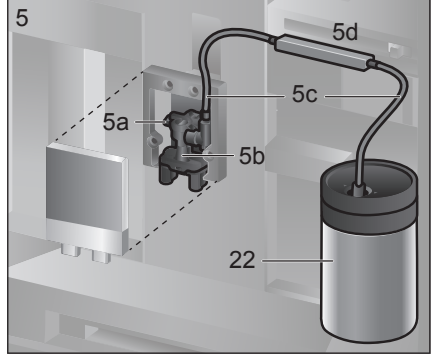
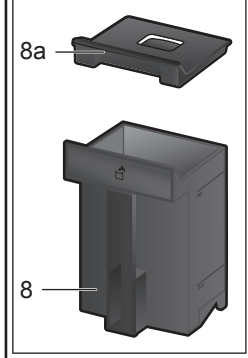
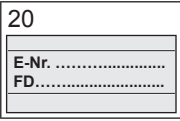
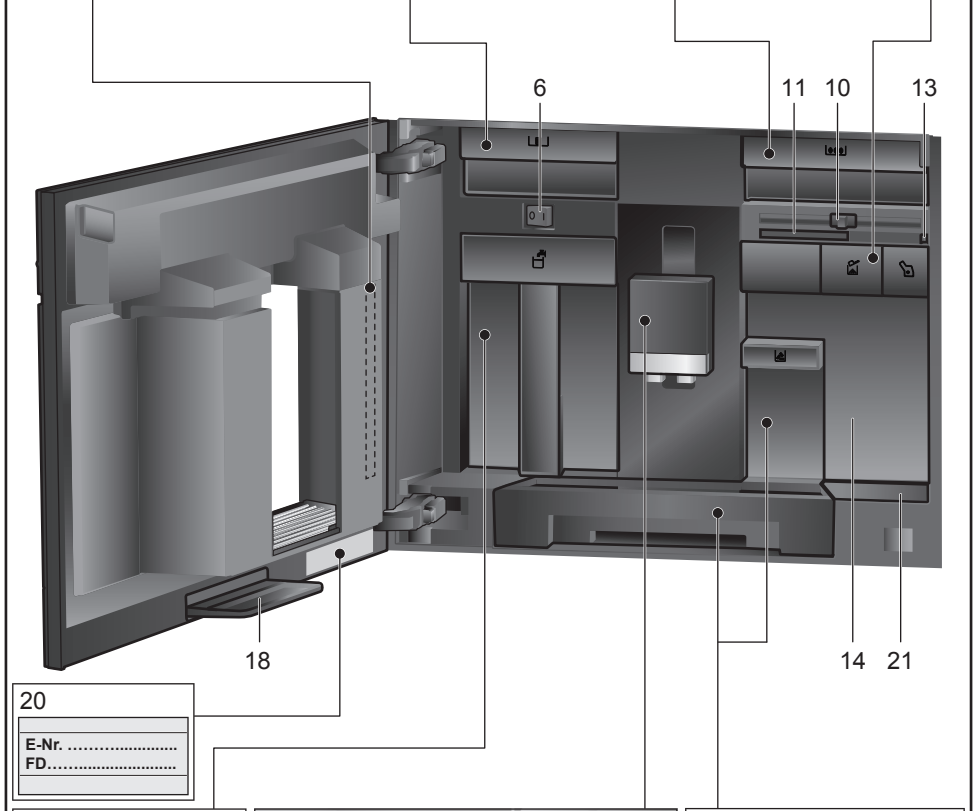
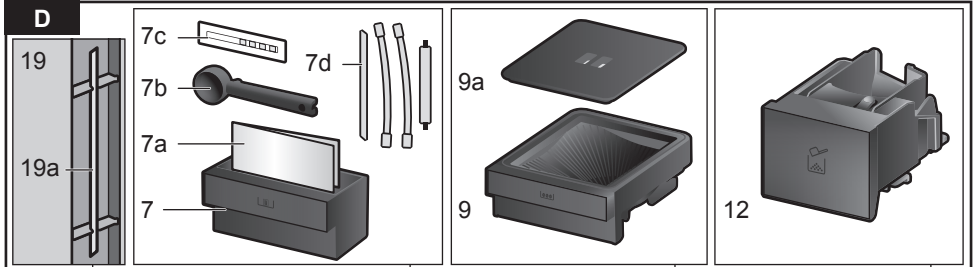
22

22c

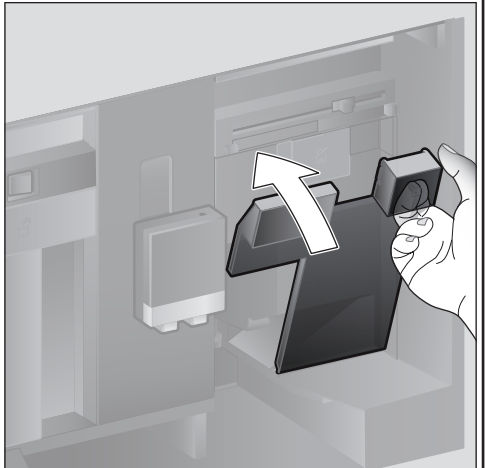
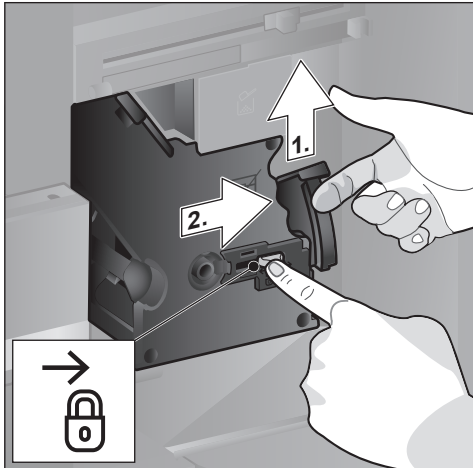
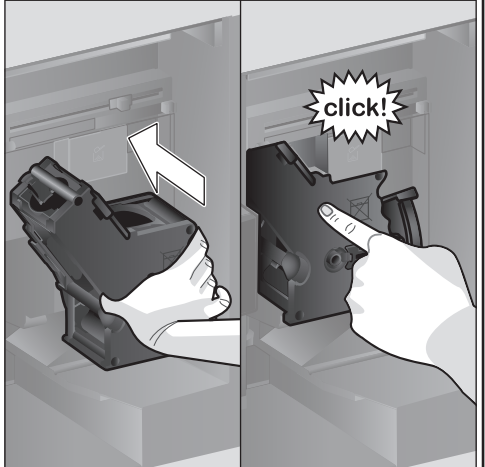
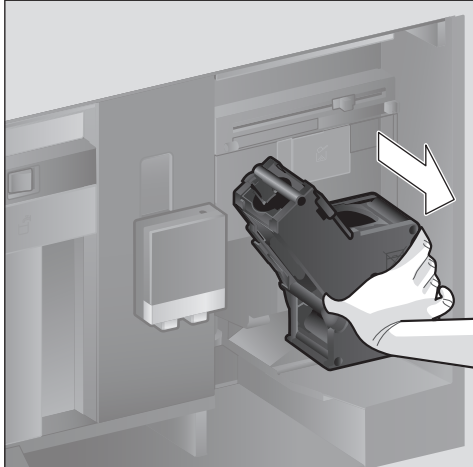
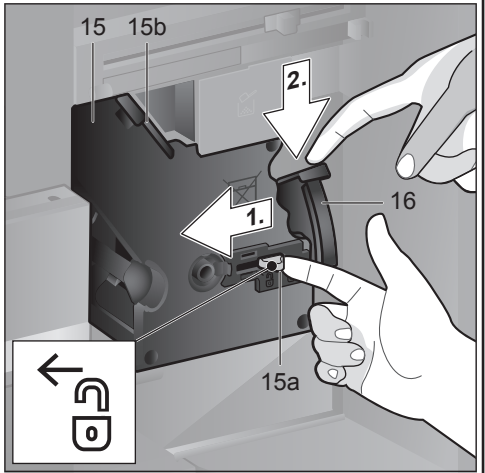
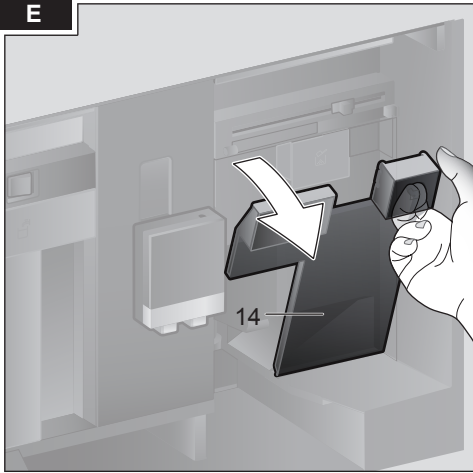
22b

22a





E



Spis treści

Zakres dostawy	6
Serdecznie gratulujemy	7
Zasady bezpieczeństwa	8
Opis urządzenia	10
Elementy obsługi	10
Uruchamianie	11
Wyświetlacz	12
Przygotowywanie napojów	13
Parzenie z ziaren	15
Przygotowywanie z użyciem mleka	15
Parzenie z kawy mielonej	17
Pobieranie gorącej wody	17
Personalizacja napojów	17
Dwie filiżanki jednocześnie	18
Ustawianie stopnia zmielenia	19
Zabezpieczenie przed dziećmi	19
Menu	19
Konserwacja i codzienne czyszczenie	21
Programy serwisowe	25
Wskazówki dotyczące oszczędzania energii	28
Ochrona przed zamarzaniem	28
Przechowywanie akcesoriów	28
Akcesoria	28
Ekologiczna utylizacja	29
Gwarancja	29
Dane techniczne	29
Samodzielne rozwiązywanie prostych problemów	30

Zakres dostawy

- (patrz rysunek A)
- a Ekspres do kawy
 - b Instrukcja obsługi
 - c Instrukcja filtrowania
 - d Instrukcja montażu
 - e Przewód sieciowy
 - f Kątownik montażowy
 - g Element dystansowy
 - h 5 śrub mocujących (srebrnych)
 - i 2 śruby mocujące (długie/czarne)
 - j 2 śruby mocujące (krótkie/czarne)
 - k 1 sztuka tuleja (czarna)
 - l 2 sztuki tuleja (biała)
 - m Skrócona instrukcja obsługi
 - n Miarka do kawy
 - o Pasek do pomiaru twardości wody
 - p Rurka do mleka (set) z rurką ssącą (krótką)
 - q Pojemnik na mleko
 - r Rurka ssąca (długa)

Serdecznie gratulujemy...

...zakupu naszego automatycznego ekspresu do kawy! Jest to wysokiej jakości, nowoczesne urządzenie kuchenne. Łączy w sobie innowacyjną technikę, liczne funkcje oraz komfort obsługi. Za pomocą tego urządzenia można łatwo i szybko przygotować różne świeże, smaczne napoje gorące – zarówno mocne espresso, śmietankowe cappuccino, zdrowe latte macchiato lub kawę z mlekiem, jak i tradycyjną filiżankę kawy. Produkt ten oferuje jednocześnie liczne możliwości dostosowania napojów do indywidualnego gustu i smaku. Aby mogli Państwo bezpiecznie i niezawodnie korzystać z wszystkich możliwości oraz funkcji w pełni automatycznego ekspresu, proszę zapoznać się z jego budową, funkcjami, wskazaniem wyświetlacza oraz elementami obsługi. Ta instrukcja obsługi powinna Państwu w tym pomóc. Prosimy poświęcić chwilę, aby zapoznać się z nią przed rozpoczęciem użytkowania urządzenia.

Korzystanie z instrukcji obsługi

Na pierwszych stronach tej instrukcji znajdują się ilustracje urządzenia oznaczone numerami, do których odwołuje się wielokrotnie niniejszy tekst.

Przykład: jednostka zaparzania (15)

Również treści wyświetlacza i symbole są przedstawiane w niniejszej instrukcji w szczególny sposób. Można dzięki temu rozpoznać, czy są to teksty lub symbole wyświetlane przez urządzenie, czy nadrukowane na nim.

Wskazanie na wyświetlaczu:

„Espresso“

Przyciski i elementy obsługi na wyświetlaczu:

[start/stop]

Do urządzenia dołączona została skrócona instrukcja obsługi, w której można szybko odnaleźć istotne funkcje. Można ją przecho- wywać w szufladzie na akcesoria.

Zasady bezpieczeństwa

Należy dokładnie przeczytać instrukcję obsługi, przestrzegać jej i zachować ją! Przekazując urządzenie innej osobie należy dołączyć niniejszą instrukcję. To urządzenie jest przeznaczone do przygotowywania małych ilości produktu na użytek domowy, w warunkach zbliżonych do domowych, lub do zastosowań niekomercyjnych. Warunki zbliżone do domowych obejmują na przykład zastosowanie w kuchniach dla pracowników w sklepach, biurach, gospodarstwach rolnych i innych małych firmach. Urządzenie może być także używane przez gości w pensjonatach, małych hotelach i podobnych obiektach mieszkalnych.

Niebezpieczeństwo porażenia prądem!

Urządzenie musi być podłączone do sieci elektrycznej prądu zmiennego poprzez prawidłowo zainstalowane gniazdo z uziemieniem. Proszę się upewnić, że układ przewodów ochronnych domowej instalacji elektrycznej jest wykonany zgodnie z przepisami. Urządzenie należy zawsze podłączać do sieci elektrycznej i stosować zgodnie z danymi na tabliczce znamionowej. Ze względów bezpieczeństwa, naprawę urządzenia powinni przeprowadzać pracownicy obsługi klienta. W przypadku uszkodzenia przewodu zasilającego tego urządzenia należy go wymienić na specjalny przewód przyłączeniowy dostępny w naszym serwisie.

Dzieciom powyżej 8 lat oraz osobom o zredukowanych zdolnościach fizycznych, sensorycznych i umysłowych lub nieposiadającym odpowiedniego doświadczenia i/lub wiedzy wolno używać urządzenia tylko pod warunkiem, że znajdują się pod opieką innych osób lub zostały poinstruowane w zakresie bezpiecznej obsługi urządzenia i rozumieją zagrożenia z niej wynikające. Dzieci poniżej 8 lat nie mogą obsługiwać urządzenia. Należy uniemożliwić im dostęp do urządzenia i przewodu podłączeniowego. Dzieciom nie wolno bawić się urządzeniem.

Urządzenia wolno używać tylko w pomieszczeniach, w temperaturze pokojowej i na wysokości nie większej niż 2000 m n.p.m.

Czynności z zakresu czyszczenia i normalnej konserwacji urządzenia nie mogą być wykonywane przez dzieci, chyba że są one w wieku co najmniej 8 lat i pod nadzorem.

Nigdy nie zanurzać urządzenia lub przewodu sieciowego w wodzie. Użytkować tylko wtedy, gdy przewód zasilania oraz urządzenie są sprawne. W razie błędu natychmiast odłączyć wtyczkę od gniazda i wyłączyć napięcie sieciowe.

Urządzenie zawiera magnesy trwałe, które mogą mieć wpływ na elektroniczne implanty, takie jak np. rozruszniki serca lub pompy insulinowe. Osoby noszące elektroniczne implanty proszone są o zachowanie minimalnego odstępu 10 cm od frontu urządzenia oraz, przy wyjmowaniu, od następujących części: pojemnika na mleko, systemu spieniania mleka, pojemnika na wodę i jednostki zaparzania.

⚠ Ryzyko uduszenia!

Nie wolno pozwalać dzieciom bawić się opakowaniem.

Drobne elementy przechowywać w bezpiecznym miejscu, ponieważ mogą zostać połknięte.

⚠ Niebezpieczeństwo odniesienia obrażeń!

Nie wkładać palców do młynka do kawy. Podczas zamykania drzwi uważać na palce. Nieodpowiednie używanie urządzenia może prowadzić do powstania obrażeń.

⚠ Niebezpieczeństwo poparzenia!

Wylot napoju jest bardzo gorący. Po użyciu odczekać do ostygnięcia, a dopiero potem dotykać.

Opis urządzenia

(patrz rysunki od **B** do **E**)

- 1 Drzwi urządzenia**
 - a Zintegrowany uchwyt (do otwierania drzwi)
 - b Blacha ociekowa
- 2 Wyświetlacz**
- 3 Elementy obsługi**
- 4 System wylotu (kawa, mleko, gorąca woda), o regulowanej wysokości**
 - a Osłona
- 5 System spieniania mleka**
 - a Dźwignia zatraskowa
 - b Wylot napoju (część górna, część dolna)
 - c Rurka do mleka (2 sztuki)
 - d Łącznik, metalowy (do uchwytu magnetycznego)
- 6 Wyłącznik sieciowy [O/I] (zasilanie)**
- 7 Szuflada na akcesoria (na skróconą instrukcję i akcesoria)**
 - a Skrócona instrukcja obsługi
 - b Miarka do kawy
 - c Pasek do pomiaru twardości wody
 - d Rurka do mleka (set) z rurką ssącą (krótką)
- 8 Pojemnik na wodę, wyjmowany**
 - a Pokrywa pojemnika na wodę
- 9 Pojemnik na kawę ziarnistą, zdejmowany**
 - a Pokrywa pojemnika na kawę ziarnistą
- 10 Suwak do ustawiania stopnia zmielenia**
- 11 Uchwyt magnetyczny (do łącznika)**
- 12 Szuflada na kawę mieloną, wyjmowana (na kawę mieloną / tabletkę czyszczącą)**
- 13 Uchwyt (na rurkę do mleka)**
- 14 Pokrywa ochronna (jednostki zaparzania)**
- 15 Jednostka zaparzania**
 - a Blokada
 - b Osłona
- 16 Dźwignia wyrzutowa**

17 Pojemnik na skropliny, wyjmowany

- a Pokrywa pojemnika na skropliny
- b Pojemnik na fusy

18 Tacka ociekowa

19 Uchwyt (na długą rurkę ssącą)

- a Rurka ssąca (długa)

20 Tabliczka znamionowa (E.-Nr. - nr produktu; FD - data produkcji)

21 Półka z czujnikiem

(na pojemnik na mleko)

22 Pojemnik na mleko

- a Pojemnik ze stali nierdzewnej
- b Część dolna pokrywy
- c Część górna pokrywy



Więcej informacji na temat urządzenia, np. możliwości zmiany kąta otwarcia drzwi, znajduje się w dołączonej instrukcji montażu.

Elementy obsługi

Aby maksymalnie uprościć obsługę tego urządzenia i jednocześnie udostępnić liczne funkcje, sprzęt został wyposażony w łatwą do zrozumienia nawigację po menu. Dzięki temu, kilkoma krokami można wybierać wśród różnych możliwości.

Wyłącznik sieciowy [O/I]

Wyłącznik sieciowy [O/I] (dostęp po otwarciu drzwi) włącza lub całkowicie wyłącza urządzenie (zostaje przerwany dopływ prądu).



Ważne: nie uruchamiać wyłącznika sieciowego podczas pracy urządzenia. Urządzenie wyłączać dopiero wówczas, gdy jest w trybie oszczędnym, aby nastąpiło automatyczne płukanie.

Przycisk [on/off]

Naciśnięcie [on/off] powoduje włączenie urządzenia lub przestawienie w tryb oszczędny. Nastąpi wówczas automatyczne płukanie urządzenia.

Urządzenie nie przepłukuje się, gdy:
 – w chwili włączenia jest jeszcze ciepłe.
 – przed wyłączeniem nie była parzona kawa.

Urządzenie jest gotowe do pracy, gdy na wyświetlaczu pojawią się symbole do wybrania napoju.

Przycisk [menu]

Naciśnięcie przycisku [menu] otwiera menu. Można dokonać ustawień oraz wyświetlić informacje (patrz rozdział „Menu“).

Przycisk [clean]

Naciśnięcie przycisku [clean] powoduje wyświetlenie wyboru programu serwisowego. Wybrany program należy wykonać w sposób opisany w rozdziale „Programy serwisowe“.

Przycisk [my☞]

Naciśnięcie przycisku [my☞] wyświetla wybór „personalizowanego przygotowania napoju”. Indywidualne ustawienia parzenia kawy mogą zostać zapisane i wywoływane (patrz rozdział „Personalizacja napojów“).

Przycisk [☞]

Naciśnięcie przycisku [☞] po wybraniu napoju powoduje przygotowanie dwóch filiżanek jednocześnie (patrz rozdział „Dwie filiżanki jednocześnie“).



Dane menu można w każdej chwili opuścić przez ponowne wciśnięcie [menu], [clean], [my☞] lub [☞].

Przycisk [start/stop]

Wciśnięcie [start/stop] uruchamia przyrządzenie napoju lub program serwisowy. Ponowne naciśnięcie [start/stop] podczas przyrządzania napoju zatrzymuje pobieranie napoju przed jego zakończeniem.

Przełącznik obrotowy

Obracanie przełącznika powoduje nawigowanie po wyświetlaczu lub zmianę parametrów.

Wyświetlacz (touchscreen)

Na wyświetlaczu są pokazywane informacje albo poprzez jego dotknięcie dokonywane ustawienia (patrz rozdział „Wyświetlacz“).

Uruchamianie

Wskazówki ogólne

Odpowiednie pojemniki należy napełniać tylko czystą, **zimną** wodą niegazowaną oraz wyłącznie **palonymi** ziarnami kawy. Nie należy stosować ziarnistych kaw lukrowanych, karmelizowanych, ani przetworzonych z użyciem innych dodatków zawierających cukier, ponieważ mogą one spowodować zatkanie jednostki zaparzania.



Urządzenie musi być zainstalowane i podłączone zgodnie z dołączoną instrukcją montażu, zanim przystąpi się do jego uruchomienia oraz obsługi.

Uruchamianie urządzenia

- Zdjąć folie ochronne.



Ważne: urządzenie użytkować wyłącznie w pomieszczeniach, w których nie występują temperatury poniżej 0°C. Jeśli urządzenie było transportowane lub przechowywane w temperaturze niższej niż 0°C, przed jego uruchomieniem odczekać przynajmniej 3 godziny.

- Otworzyć drzwi urządzenia korzystając ze zintegrowanego uchwytu.
 - Wyciągnąć do góry pojemnik na wodę, opłukać go, a następnie napełnić świeżą, zimną wodą do znaku „max“.
 - Ponownie włożyć pojemnik z wodą do oporu.
 - Wyjąć pojemnik na kawę ziarnistą, napełnić ziarnami kawy i ponownie włożyć.
 - Ustawić wyłącznik sieciowy na [I] i zamknąć drzwi.
- Nastąpi płukanie i podgrzanie urządzenia. Wyświetlacz uaktywnia się. Pojawia się „Wybierz język“.
- Obracając przełącznik wybrać żądany język i dotknąć na wyświetlaczu [Dalej]. Pojawia się „Ustaw twardość wody“.

i Poprawne ustawienie twardości wody jest istotne dla właściwej sygnalizacji konieczności odkamieniania. Fabrycznie twardość wody jest ustawiona na 4. Jeżeli w domu jest zainstalowane urządzenie do zmiękczenia wody, to proszę ustawić stopień twardości wody na 3. Informację o stopniu twardości wody można uzyskać także w lokalnym przedsiębiorstwie wodociągowym.

- Twardość wody można zmierzyć dostarczonym paskiem pomiarowym. Pasek pomiarowy zanurzyć krótko w wodzie, po 1 minucie odczytać wynik.

Stopień	Stopień twardości wody	
	Niemiecki (°dH)	Francuski (°fH)
1	1-7	1-13
2	8-14	14-25
3	15-21	26-38
4	22-30	39-54

- Przełącznikiem obrotowym ustawić określoną twardość wody.
- Dotknąć [Dalej]. Wyświetli się „Potwierdzenie konfiguracji”
- Dotknąć [Potwierdź]. Ustawienia zostaną zapisane.

Gdy na wyświetlaczu pojawią się symbole napojów, urządzenie jest gotowe do pracy.

Przy każdym pobraniu napoju włącza się wbudowana dmuchawa i wyłącza po kilku minutach.

Przy pierwszym użyciu, po wykonaniu programu serwisowego lub po dłuższym nieużywaniu urządzenia pierwszy napój nie ma jeszcze pełnego aromatu i nie należy go wypijać.

Po uruchomieniu ekspresu do kawy jedwabistą i sztywną piankę kremową uzyskuje się dopiero po zaparzeniu kilku filiżanek.

Wyłączanie urządzenia

- Nacisnąć przycisk [on/off]. Urządzenie przepłukuje się i przechodzi w tryb oszczędny.

Wyjątek: jeżeli pobierana była jedynie gorąca woda, wówczas urządzenie wyłączy się bez cyklu płukania.

- W celu pełnego wyłączenia urządzenia należy otworzyć drzwi i ustawić wyłącznik sieciowy na [O].

i **Ważne:** nie uruchamiać wyłącznika sieciowego podczas pracy urządzenia. Należy najpierw wyłączyć urządzenie, jeśli jest ustawione na tryb oszczędny, aby nastąpiło automatyczne płukanie.

Automat do kawy został fabrycznie zaprogramowany w sposób zapewniający optymalne działanie. Po wybranym czasie urządzenie przełączy się automatycznie w tryb oszczędny i nastąpi płukanie (możliwość ustawiania czasu, patrz „Wyłącz po“ w rozdziale „Menu“).

Urządzenie jest wyposażone w czujnik. Jeżeli w urządzeniu znajduje się pojemnik na mleko, to po przełączeniu w tryb oszczędny pojawi się na wyświetlaczu odpowiednie oznaczenie. Jeżeli w pojemniku jest mleko, to należy przechowywać go w lodówce.

Wyświetlacz

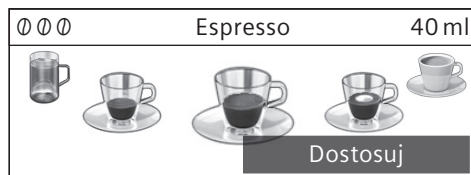
Zostaną wyświetlone informacje albo dokonane ustawienia poprzez dotknięcie wyświetlacza dotykowego.

Wskazanie

Na wyświetlaczu są pokazane wybrane napoje, ustawienia i możliwości ustawienia oraz komunikaty o stanie urządzenia.

Przykłady:

Wybór napojów



Informacje

Informacje znikną po naciśnięciu przycisku lub po krótkim czasie.

Niedługo zabraknie wody

U dołu wyświetlacza z lewej strony pokazuje się mały symbol zamiast tekstu.



Pojemnik na kawę ziarnistą prawie pusty



Niedługo zabraknie wody



Wymień filtr wody



Konieczne wykonanie programu czyszczenia



Konieczne wykonanie programu odkamieniania



Konieczne wykonanie programu calc'nClean

Wezwania do działania

Napełnij pojemnik na wodę



Gdy konieczne działania zostały wykonane, np. napełniono wodą pojemnik, to odpowiedni komunikat i symbol znikają.

Obsługa

Nawigacja na wyświetlaczu polega na dotykaniu tekstów lub symboli w połączeniu z obracaniem przełącznika (patrz przykład w rozdziale „Dostosowanie napoju“).

Podczas dotykania wyświetlacza rozlega się sygnał akustyczny. Sygnał ten można włączać lub wyłączać (patrz rozdział „Menu – Dźwięki przycisków“).

Przygotowywanie napojów

Ten ekspres do kawy może pracować z kawą ziarnistą lub z kawą zmieloną (nie z kawą rozpuszczalną).

W przypadku stosowania kawy ziarnistej zostaje ona na świeżo zmielona przed każdym parzeniem. Aby zapewnić optymalną jakość kawy, ziarna kawy należy przechowywać w chłodnym miejscu i w zamknięciu.



Ważne: codziennie napełniać pojemnik na wodę świeżą, zimną wodą niegazowaną. W pojemniku powinna być zawsze ilość wody wystarczająca do pracy urządzenia.

Wskazówka: filiżankę lub filiżanki, w szczególności małe o grubych ściankach do espresso, należy wstępnie podgrzać, na przykład gorącą wodą.

W przypadku niektórych ustawień kawa jest przygotowywana w dwóch etapach (patrz rozdział „aromaDouble Shot“ oraz „Dwie filiżanki jednocześnie“). Należy zacząć na zakończenie procesu parzenia.

Wybór napojów

Obracając przełącznik można wybierać różne napoje:

Symbol wybranego napoju jest pokazywany centralnie. Nazwa napoju i aktualnie ustalone parametry, np. moc kawy oraz jej ilość, są wyświetlane w górnym wierszu.



Można wybrać następujące napoje:

Ristretto
Espresso
Espresso Macchiato
Kawa
Cappuccino
Latte Macchiato
Kawa z mlekiem
Pianka mleczna
Ciepłe mleko
Gorąca woda

Wybrany napój może być przygotowany bezpośrednio z fabrycznie ustawionymi parametrami lub wcześniej dostosowany do indywidualnego smaku.

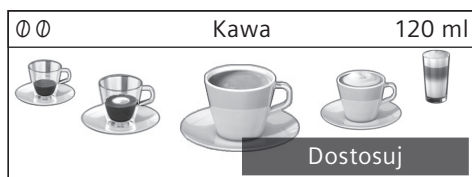
Dostosowanie napoju

Dotknięcie [Dostosuj] na wyświetlaczu powoduje pokazanie różnych pól w zależności od napoju, w celu jego dostosowania. Pole, w którym można zmienić parametry, zostaje przyciemnione.

Przykład:

Parametry dla filiżanki „Kawa” można zmienić w sposób następujący:

- Przelącznikiem obrotowym wybrać „Kawa”.



- Dotknąć [Dostosuj].

Pojawią się pola z wstępnie ustawionymi parametrami. Pole aktywne, np. [0], jest ciemne.

Kawa	
00	120 ml
Normalna	Powrót

- Za pomocą przelącznika obrotowego ustawić żądaną moc kawy, np. „0000” (mocna).

- Dotknąć pola [0]

Kawa	
0000	120 ml
Normalna	Powrót

- Za pomocą przelącznika obrotowego ustawić żądaną ilość kawy, np. „160ml”.
- Dotknąć pola [0]

Kawa	
0000	160 ml
Normalna	Powrót

- Za pomocą przelącznika obrotowego ustawić żądaną temperaturę, np. „Gorąca”.

Kawa	
0000	160 ml
Gorąca	Powrót

- Ustawienia zostają zapisane poprzez dotknięcie [Powrót] lub uruchomienie pobierania napoju.

i Możliwości ustawienia różnią się w zależności od rodzaju napoju. Dla kawy można np. ustawić moc, temperaturę oraz ilość, natomiast dla mleka tylko ilość.

Możliwe są następujące ustawienia:

Moc kawy

- 0 bardzo łagodna
- 00 łagodna
- 000 normalna
- 0000 mocna
- 000000 bardzo mocna
- 2x0 aromaDouble Shot stark
- 2x00 aromaDouble Shot stark +
- 2x000 aromaDouble Shot stark ++

**aromaDouble Shot**

Im dłużej trwa parzenie kawy, tym napój jest bardziej gorzki i uwalnia niepożądaną aromat. Może mieć to negatywny wpływ na smak oraz łatwość przyswajania kawy. Dlatego w celu parzenia bardzo mocnej kawy urządzenie wyposażono w specjalną funkcję aromaDouble Shot. Po przygotowaniu połowy ilości kawa jest mielona i zaparzana ponownie, dzięki czemu uwalniane są wyłącznie przyjemne zapachy.

Funkcja aromaDouble Shot nie jest dostępna przy parzeniu Ristretto, Espresso Macchiato oraz kawy mielonej.

Temperatura napoju

Wartości dla kaw:

- Normalna
- Gorąca
- B. gorąca

Wartości dla gorącej wody:

- 70°C biała herbata
- 80°C ziel. herbata
- 90°C czar. herbata
- Maks. herbata Owocowa

Ilość

Ilość jest różna w zależności od rodzaju napoju i może być ustawiana skokowo w mililitrach.



Wyjściowa ilość może odbiegać od ustawionej w zależności od jakości mleka.

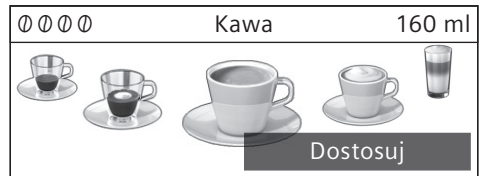
Jeżeli w ciągu ok. 30 sekund w urządzeniu nie zostanie wykonana żadna czynność, to tryb ustawień zostanie automatycznie zamknięty. Dokonane ustawienia zostaną automatycznie zapisane.

Parzenie z ziaren

Urządzenie musi być gotowe do pracy.

- Ustawić filiżankę pod wylot napoju.
- Pokrętkiem obrotowym wybrać „Ristretto”, „Espresso” lub „Kawa”.

Na wyświetlaczu wskazywany jest wybrany napój oraz moc i ilość kawy ustawione dla danego napoju.



Można zmieniać ustawienia w sposób opisany w rozdziale „Dostosowanie napoju”.

- Naciśnąć przycisk [start/stop], aby zacząć pobieranie napoju.
- Kawa jest parzona i nalewana następnie do filiżanki.
- Ponowne naciśnięcie przycisku [start/stop] zatrzymuje pobieranie napoju przed jego zakończeniem.

Przygotowywanie z użyciem mleka

Ten ekspres do kawy posiada jeden zintegrowany wylot napoju. Umożliwia on przyrządzanie kawy z mlekiem, jak również pianki mlecznej oraz ciepłego mleka.

**Niebezpieczeństwo poparzenia!**

Wylot napoju jest bardzo gorący. Po użyciu zaczekać, aż spieniacz wystygnie - dopiero teraz można go dotknąć.

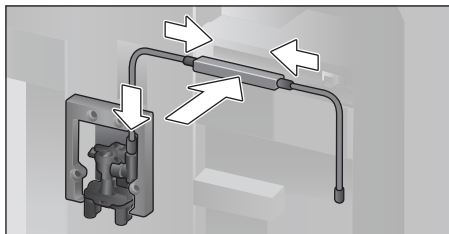
Pojemnik na mleko

Pojemnik na mleko został stworzony specjalnie do stosowania z tym ekspresem do kawy. Jest on przeznaczony wyłącznie do stosowania w domu oraz do przechowywania mleka w lodówce. Izolowany pojemnik utrzymuje niską temperaturę zimnego mleka przez kilka godzin.

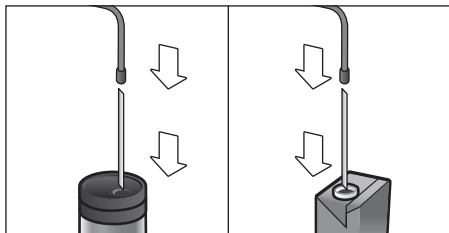
i **Uwaga:** przed otwarciem drzwi należy zdjąć filiżanki lub szklanki, bowiem mogą one spaść.

Podłączanie pojemnika z mlekiem lub kartonu mleka:

- Otworzyć drzwi urządzenia.
- Zdjąć do przodu pokrywę wylotu napoju.
- Podłączyć rurki do mleka oraz łącznik, jak pokazano na rysunku, i umocować.



- Umocować pokrywę od przodu na wylocie napoju.
- Nasadzić rurkę ssącą i wprowadzić do pojemnika z mlekiem lub do kartonu.



- Zamknąć drzwi urządzenia.

i Zaschnięte resztki mleka są trudne do usunięcia, dlatego należy **koniecznie** umyć spieniacz (patrz rozdział „Czyszczenie systemu spieniania mleka“).

Kawa z mlekiem

- Ustawić filiżankę albo szklankę pod wylot napoju.
- Przełącznikiem obrotowym wybrać „Espresso Macchiato”, „Cappuccino”, „Latte Macchiato” lub „Kawa z mlekiem”. Na wyświetlaczu pojawi się wybrany napój oraz aktualne ustawienie mocy i ilości kawy dla tego napoju.

i Można zmieniać ustawienia w sposób opisany w rozdziale „Dostosowanie napoju“.

- Nacisnąć [start/stop], aby zacząć pobieranie napoju. Najpierw urządzenie wlewa do filiżanki lub szklanki mleko. Następnie kawa jest parzona i nalewana do filiżanki lub szklanki. Ponowne naciśnięcie [start/stop] zatrzymuje aktualny proces przed jego zakończeniem.

Spienione mleko albo ciepłe mleko

- Ustawić filiżankę albo szklankę pod wylot napoju.
- Przełącznikiem obrotowym wybrać „Pianka mleczna” lub „Ciepłe mleko”.

i Można zmieniać ustawienia w sposób opisany w rozdziale „Dostosowanie napoju“.

- Nacisnąć przycisk [start/stop], aby zacząć pobieranie napoju. Spienione mleko albo ciepłe mleko wypływa z wylotu napoju. Ponowne naciśnięcie [start/stop] zatrzymuje aktualny proces przed jego zakończeniem.

Parzenie z kawy mielonej

i Przy parzeniu z kawy mielonej nie jest dostępne ustawianie mocy kawy oraz pobieranie dwóch filiżanek na raz.

Uwaga: przed otwarciem drzwi należy zdjąć filiżanki lub szklanki, bowiem mogą one spaść.

Urządzenie musi być gotowe do pracy.

- Otworzyć drzwi urządzenia.
- Wyjąć szufladę na kawę mieloną. Szuflada na kawę mieloną musi być sucha.
- Wsypać kawę mieloną (najwyżej 2 płaskie miarki kawy), nie dociskać.

i Uwaga! Nie napełniać kawą pełnoziarnistą ani kawą rozpuszczalną.

- Wsunąć szufladę na kawę mieloną.
- Zamknąć drzwi urządzenia, na wyświetlaczu pojawi się ☕.

i Jeśli przez 90 sekund nie zostanie pobrana kawa, komora zaparzania opróżni się automatycznie, aby zapobiec przepełnieniu. Nastąpi płukanie urządzenia.

- Ustawić filiżankę pod wylot napoju.
- Przełącznikiem obrotowym wybrać kawę bez mleka lub z mlekiem.

Na wyświetlaczu pojawi się wybrany napój oraz aktualne ustawienie parametrów dla tego napoju.

i Można zmieniać ustawienia w sposób opisany w rozdziale „Dostosowanie napoju“.

Dla kaw z mlekiem przestrzegać wskazówek podanych w rozdziale „Przygotowywanie z użyciem mleka“.

- Nacisnąć przycisk [start/stop], aby zacząć pobieranie napoju.

Kawa jest parzona i nalewana następnie do filiżanki. W przypadku wybrania kawy z mlekiem najpierw jest podawane mleko, a następnie parzona kawa.

i W celu zaparzenia kolejnego napoju z kawy mielonej powtórzyć procedurę.

Pobieranie gorącej wody



Niebezpieczeństwo poparzenia!

Wylot napoju jest bardzo gorący. Po użyciu zaczekać, aż spieniacz wystygnie - dopiero teraz można go dotknąć.

Urządzenie musi być gotowe do pracy.

- Wyjąć rurkę z pojemnika na mleko.
- Usunąć resztki mleka lub kawy z wylotu.
- Ustawić filiżankę albo szklankę pod wylot napoju.
- Przełącznikiem obrotowym wybrać „Gorąca woda“.

i Można zmieniać ustawienia w sposób opisany w rozdziale „Dostosowanie napoju“.

- Nacisnąć przycisk [start/stop], aby zacząć pobieranie napoju.
- Pojawi się komunikat „Czy rurka jest wyjęta z pojemnika na mleko?“.
- Jeżeli jest jeszcze podłączona, to wyjąć ją i dotknąć na wyświetlaczu [Tak].

Z wylotu wypływa gorąca woda.

Ponowne naciśnięcie przycisku [start/stop] zatrzymuje proces przed jego zakończeniem.

Personalizacja napojów

Naciśnięcie przycisku [my☑] wyświetla wybór spersonalizowanego napoju.

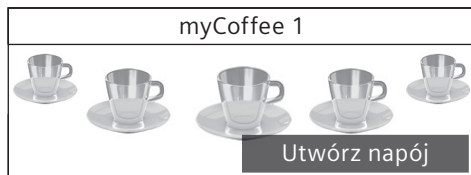
Można wykorzystać maksymalnie 8 miejsc w pamięci. Tutaj można zapisać w pamięci często przyrządzane, ulubione napoje ze wszystkimi ich ustawieniami.



Naciskając [my☑] można w każdej chwili opuścić menu bez zapisywania.

Tworzenie lub zmiana napoju

- Nacisnąć przycisk [$\text{m}\sqrt{\text{P}}$].
Pojawi się wybór miejsc w pamięci.



- Przełącznikiem obrotowym wybrać puste miejsce w pamięci (pustą filiżankę) do utworzenia ulubionego napoju lub zmiany albo usunięcia zajętego miejsca.
- W przypadku pustego miejsca wybrać [Utwórz napój], natomiast zajętego wybrać [Zmień napój].

i W przypadku wybrania [Usuń napój] nastąpi wymazanie ustawień z pamięci i miejsce będzie ponownie wolne.

Wyświetli się menu w celu dostosowania napojów. Ostatnio przyrządzany napój zostanie pokazany z ostatnio wybranymi ustawieniami.

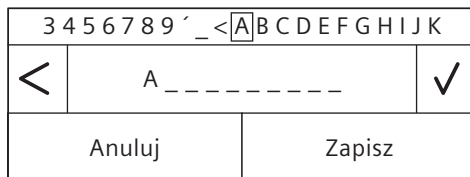
- Przełącznikiem obrotowym wybrać inny napój, jeżeli ostatnio przyrządzany nie będzie zapamiętywany.
- Dotknąć danego ustawienia, które ma być zmienione, i przełącznikiem obrotowym dostosować parametry do własnych życzeń.

Wyświetlą się różne możliwości ustawienia, w zależności od wyboru.

- Dotknąć [Dalej], aby dokonać dalszych ustawień.

i W przypadku napojów z mlekiem można ustawić proporcję mieszania kawy i mleka.

- Ustawienia można zapisać pod indywidualnymi nazwami. Dotknąć [Zapisz nazwę]. Wyświetli się maska do wprowadzenia nazwy.



- Przełącznikiem obrotowym wybrać w najwyższym wierszu literę lub symbol.
- Dotknąć [\checkmark] do zatwierdzenia wybranej litery lub [\leftarrow] do skasowania.
- Wybrać i zatwierdzić dalsze litery lub symbole.
- Za pomocą [Anuluj] opuszcza się wprowadzanie bez zmiany, pojawi się menu napoju.
- Za pomocą [Zapisz] akceptuje się wpis. Wyświetli się menu wyboru.
- Nacisnąć przycisk [$\text{m}\sqrt{\text{P}}$], aby opuścić menu.

Wybieranie i przyrządzanie spersonalizowanego napoju

- Nacisnąć przycisk [$\text{m}\sqrt{\text{P}}$].
Wyświetli się wybór miejsc w pamięci.
- Przełącznikiem obrotowym wybrać żądane miejsce w pamięci.
- Ustawić filiżankę albo szklankę pod wylot napoju.
- Nacisnąć przycisk [start/stop], aby zacząć pobieranie napoju.

Dwie filiżanki jednocześnie

Naciśnięcie przycisku [P] powoduje przyrządzenie jednocześnie dwóch filiżanek wybranego napoju. Ustawienie jest pokazywane za pomocą drugiego symbolu filiżanki oraz tekstu, np. „2x Espresso”.

- Za pomocą przełącznika obrotowego wybrać żądany napój.
- Nacisnąć przycisk [P].
- Ustawić dwie filiżanki z lewej i prawej strony pod wylot napojów.
- Nacisnąć przycisk [start/stop], aby zacząć pobieranie napoju.

Wybrany napój zostaje przyrządzony i spływa do obu filiżanek.

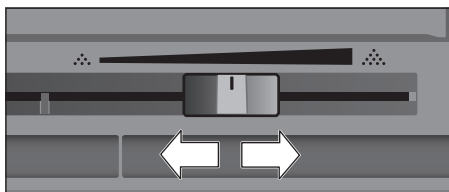
i Napój jest przygotowywany w dwóch etapach (dwa mielenia). Należy zacząć na zakończenie procesu parzenia.

Dla ustawień „aromaDouble Shot“ lub „Kawa mielona“ nie można przyrządzić dwóch filiżanek jednocześnie.

Ustawianie stopnia zmielenia

Ten ekspres do kawy posiada regulowany młynek. Pozwala on indywidualnie zmieniać stopień zmielenia kawy.

- Otworzyć drzwi urządzenia.
- Za pomocą suwaka ustawić stopień zmielenia, wybierając między kawą drobno zmieloną ☉ a grubo zmieloną ☼.



- Zamknąć z powrotem drzwi urządzenia.

i W przypadku ciemno palonych ziaren należy ustawić drobniejszy stopień zmielenia, natomiast w przypadku jaśniejszych ziaren grubszy stopień zmielenia.

Wskazówka: dokonywać tylko niewielkich zmian w ustawieniu stopnia zmielenia.

Nowe ustawienie będzie zauważalne dopiero od drugiej filiżanki kawy.

Jeżeli na wyświetlaczu pojawi się komunikat „Ustaw grubszy stopień zmielenia“, oznacza to, że kawa jest mielona zbyt drobno. Ustawić grubszy stopień zmielenia.

Zabezpieczenie przed dziećmi

Aby chronić dzieci przed oparzeniami, można zablokować urządzenie.

- Przycisk [menu] trzymać wciśnięty przez co najmniej 4 sekundy.

Na wyświetlaczu pojawi się na krótko „Aktywne zabezpieczenie przed dziećmi“. Obsługa urządzenia nie jest teraz możliwa, daje się uruchamiać tylko [on/off].

- Aby wyłączyć zabezpieczenie przed dziećmi, wcisnąć na co najmniej 4 sekundy przycisk [menu].

Na wyświetlaczu pojawi się na krótko „Zabezpieczenie przed dziećmi wyłączone“.

Menu

Menu służy do indywidualnej zmiany ustawień, wyświetlania informacji lub wykonywania czynności.

- Otworzyć menu przez naciśnięcie przycisku [menu].

Na wyświetlaczu pojawiają się różne możliwe ustawienia.

Nawigacja po menu:

Dotykając [<] i [>] wybiera się różne możliwości ustawienia, np. „Język“.

Ustawień można dokonać za pomocą przełącznika obrotowego, np. „Polski“.

Ustawienia		1/12
<	Język	>
Polski		

Przykład:

Ustawianie automatycznego wyłączenia urządzenia na 15 minut:

- Nacisnąć przycisk [menu]. Otwierane jest menu.
- Dotykać [>] odpowiednią ilość razy, aż na wyświetlaczu pojawi się „Wyłącz po“.
- Obrócić przełącznik i wybrać „0h 15min“.
- Nacisnąć przycisk [menu]. Pojawi się „Zapisać zmiany?“.

- Dotknąć [Zapisz]. Ustawienie jest zapisane w pamięci.

Na wyświetlaczu pojawi się wybór napoju.

i Menu można w każdej chwili opuścić przez dotknięcie przycisku [menu]. Jeśli przez ok. 30 sekund nie wprowadzi się żadnych danych, menu zamyka się automatycznie, ustawienia nie zostają zapisane.

Możliwe są następujące ustawienia:

Język

Ustawienie języka, w którym będą wyświetlane treści wyświetlacza.

Twardość wody

Ustawienie zgodne z lokalną twardością wody. Można dokonywać wyboru w zakresie od stopnia „1 (miękka)” do „4 (bardzo twarda)”. Domyślnie twardość wody jest ustawiona na stopień „4 (bardzo twarda)”.

i Poprawne ustawienie twardości wody jest istotne dla właściwej sygnalizacji konieczności odkamieniania.

Twardość wody można zmierzyć dołączonym paskiem pomiarowym albo uzyskać od lokalnego przedsiębiorstwa wodociągowego. Jeżeli w domu jest zainstalowana instalacja zmiękczająca wodę, proszę wybrać ustawienie „Zmiękczacz wody”.

Filtr wody

Jeżeli filtr wody został zastosowany, wymieniony lub wyjęty, to należy w menu dokonać odpowiedniego ustawienia „Załóż”, „Wymień” lub „Usuń”.

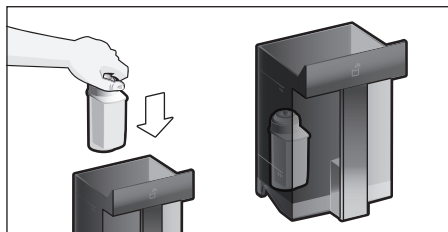
i Filtr wody ogranicza odkładanie się kamienia, redukuje zanieczyszczenia w wodzie oraz poprawia smak kawy. Filtry wody są dostępne w handlu lub w serwisie (patrz rozdział „Akcesoria”).

Zastosowanie lub wymiana filtra wody:

Przed użyciem nowego filtra wody należy go wypłukać.

- Przełącznikiem obrotowym wybrać „Załóż” lub „Wymień”.

- Mocno wcisnąć filtr wody we wnękę w pojemniku na wodę.



- Napełnić pojemnik wodą do znaku „max”.
- Ściągnąć rurkę z pojemnika na mleko i zamknąć drzwi.

i **Uwaga:** podczas zamykania drzwi nie przycisnąć rurki.

- Pod wylot postawić naczynie o pojemności 0,5 l.
- Nacisnąć przycisk [start/stop]. Woda przepływa teraz przez filtr, aby go przepłukać.
- Następnie należy opróżnić urządzenie. Urządzenie jest ponownie gotowe do pracy.

i Płukanie filtra włącza jednocześnie ustawienie dla wskazania wymiany filtra.

W przypadku pojawienia się komunikatu „Wymień filtr wody” lub najpóźniej po 2 miesiącach filtr traci skuteczność. Z przyczyn higienicznych i aby zapobiec osadzaniu się kamienia (może to prowadzić do uszkodzenia urządzenia) należy go wymienić.

- Jeżeli nie będzie używany nowy filtr, wybrać ustawienie „Usuń” i dotknąć przycisku [start/stop].

Pojawi się „Usuń filtr, włóż z powrotem pojemnik na wodę, zamknij drzwiczki”.

i Jeśli urządzenie nie było wykorzystywane przez dłuższy czas (np. podczas urlopu), to przed jego ponownym użyciem należy wypłukać zastosowany filtr. W tym celu wystarczy pobrać filiżankę gorącej wody.

Dokładne informacje dotyczące filtra wody można znaleźć w załączonej instrukcji obsługi filtra.

Wyłącz po

Ustawienie czasu, po którym urządzenie automatycznie się przeplucze i wyłączy po przyrządzeniu ostatniego napoju.

Można tu wybierać wartości od 15 minut do 8 godzin. Czas ustawiony domyślnie wynosi 30 minut.

Podświetlenie

Ustawienie podświetlenia wylotu napoju.

Można wybrać „Włącz”, „Podczas używania” lub „Wyłącz”.

Podświetlenie – jasność

Ustawienie jasności podświetlenia wylotu napoju. Można wybrać w zakresie od „Poziom 1” do „Poziom 10”.

Wyświetlacz – jasność

Ustawienie jasności wyświetlacza.

Dźwięki przycisków

Włączenie lub wyłączenie dźwięków przycisków.

Wskazanie godziny

Możliwość wyświetlania godziny i daty „Wył.” lub „Cyfrowe” (włączony). Ustawienia w tym zakresie mogą być przeprowadzane w dalszych punktach menu.

i Ustawienia godziny i daty kasują się, jeżeli urządzenie zostanie wyłączone wyłącznikiem sieciowym lub dojdzie do przerwy w zasilaniu napięciem.

Godzina

Ustawienie aktualnej godziny.

Data - dzień

Ustawienie aktualnego dnia.

Data - miesiąc

Ustawienie aktualnego miesiąca.

Data - rok

Ustawienie aktualnego roku.

Zabezpiecz. przed mrozem

Program serwisowy, który pozwala na wykluczenie uszkodzenia wskutek mrozu w czasie transportu i przechowywania.

Dokładnie opróżnia urządzenie.

■ Dotknąć [Start], aby rozpocząć wykonywanie programu.

■ Opróżnić pojemnik na wodę i z powrotem włożyć.

■ Wyjąć pojemnik na mleko, jeżeli występuje, i zamknąć drzwi.

Urządzenie automatycznie opróżnia układ przewodów.

■ Opróżnić pojemnik na skropliny i włożyć go ponownie.

Informacje o napojach

Pokazuje, ile napojów zostało przyrządzonych od chwili uruchomienia.

■ Dotknąć [Pokaż], aby wyświetlić informacje.

Ustawienia fabryczne

Ta funkcja przywraca wartości fabryczne wszystkich dokonanych ustawień.

■ Przełącznikiem obrotowym wybrać „Przywróć”. Pokaże się „Czy na pewno przywrócić?”.

■ Zatwierdzić dotykając [Przywróć] lub anulować za pomocą [Anuluj].

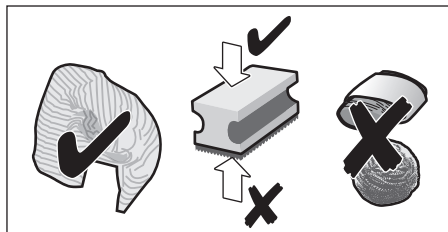
Konserwacja i codzienne czyszczenie



Niebezpieczeństwo porażenia prądem!

Nigdy nie zanurzać urządzenia w wodzie. Nie stosować myjek parowych.

- Obudowę wycierać miękką, wilgotną ściereczką.
- Wyświetlacz czyścić ściereczką z mikrowłókna.
- Nie używać środków czyszczących zawierających alkohol lub spirytus.
- Nie stosować szorstkich ścierek ani środków do szorowania.



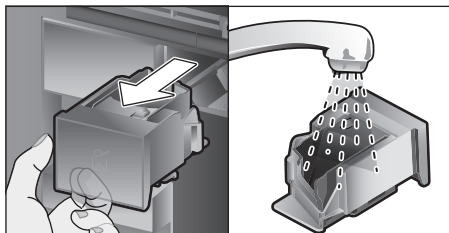
- Pozostałości kamienia, kawy, mleka, roztworu czyszcząco-odkamieniającego należy natychmiast usuwać. Pod takimi pozostałościami może powstawać korozja.

i Nowe ściereczki gąbczaste mogą zawierać sole. Sole mogą powodować nalot rdzy na stali szlachetnej, dlatego przed użyciem tego rodzaju ściereczki należy ją starannie wypłukać.

- Otworzyć drzwiczki i wyciągnąć do przodu pojemnik na skropliny.
- Zdjąć pokrywę pojemnika na skropliny i pojemnika na fusy.
- Opróżnić, oczyścić i wysuszyć pojedyncze części.

i **Ważne:** Pojemnik na skropliny i na fusy należy codziennie opróżniać, aby zapobiec powstawaniu osadów.

- Wyjąć szufladę na kawę mieloną, umyć pod bieżącą wodą i dobrze wysuszyć.



- Przetrzeć i wysuszyć wnętrze urządzenia (mocowanie pojemnika na skropliny i szufladę na kawę mieloną).
- Włożyć suche elementy, jak np. szufladę na kawę mieloną.

⊗ **Następujących elementów nie należy myć w zmywarkach do naczyń:**

szuflada na akcesoria, pojemnik na wodę, pokrywa pojemnika na wodę, osłona wylotu napoju, pojemnik na kawę ziarnistą, pokrywa pojemnika na kawę ziarnistą, metalowy łącznik, szuflada na kawę mieloną, osłona jednostki zaparzania, jednostka zaparzania oraz pojemnik na mleko.

☑ **Następujące elementy nadają się do mycia w zmywarce do naczyń:**

Blacha ociekowa, tacka ociekowa, pokrywa pojemnika na skropliny, pojemnik na skropliny, pojemnik na fusy, rurki na mleko, rurki ssące, poszczególne elementy wylotu napoju, miarka do kawy mielonej oraz poszczególne elementy pokrywy pojemnika na mleko.

i Jeżeli urządzenie jest włączane w stanie zimnym lub wyłączane po pobraniu kawy, przepłukuje się automatycznie. W ten sposób system czyści się samoczynnie.

Ważne: jeżeli urządzenie nie będzie używane przez dłuższy czas (np. w czasie urlopu), dokładne wyczyścić całe urządzenie włącznie z systemem spieniania mleka, szufladą na kawę mieloną i jednostką zaparzania.

Czyszczenie systemu spieniania mleka

System spieniania mleka jest po sporządzeniu napoju mlecznego automatycznie czyszczony za pomocą krótkiego uderzenia pary.

i **Wskazówka:** w celu szczególnie dokładnego oczyszczenia można system spieniania mleka dodatkowo przepłukać wodą (patrz rozdział „Płukanie systemu spieniania mleka“).

Ważne: system spieniania mleka czyścić ręcznie co tydzień, a w razie potrzeby także częściej (patrz rozdział „Czyszczenie ręczne systemu spieniania mleka“).



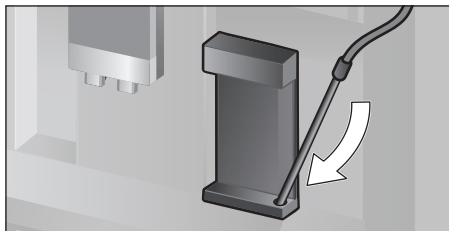
Niebezpieczeństwo poparzenia!

Wylot napoju jest bardzo gorący. Po użyciu zaczekać, aż spieniacz wystygnie – dopiero teraz można go dotknąć.

Ważne! Płukanie systemu spieniania mleka

- Wcisnąć przycisk [clean] i wybrać pokrętkiem obrotowym „Płuk. syst. spieniania mleka“.

- Wcisnąć przycisk [start/stop], program uruchomi się.
- Otworzyć drzwiczki i wyjąć rurkę ssącą z pojemnika na mleko.
- Wytrzeć rurkę ssącą i włożyć jej koniec do otworu w pojemniku na fusy.

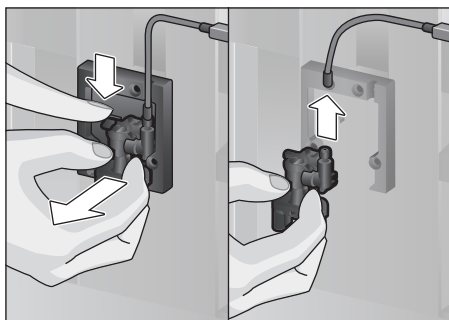


- Zamknąć drzwi. Nie zaciśnąć przy tym rurki na mleko.
- Podstawić pustą szklankę pod wylot napoju.
- Nacisnąć przycisk [start/stop]. System spieniania mleka zostaje przepłukany wodą.
- Następnie usunąć szklankę.
- Wcisnąć przycisk [clean], aby opuścić program.

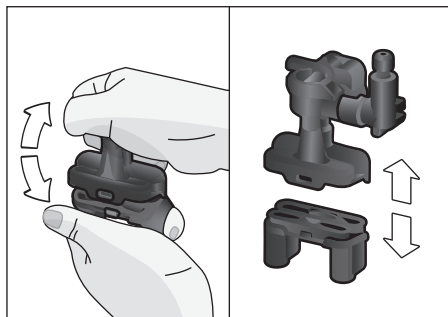
Czyszczenie ręczne systemu spieniania mleka

Rozkładanie systemu spieniania mleka do czyszczenia:

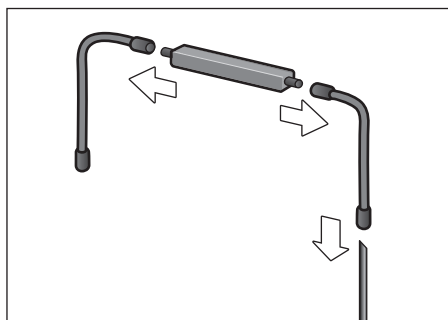
- Przesunąć wylot napoju całkiem na dół i usunąć osłonę do przodu.
- Nacisnąć do dołu dźwignię zatraskową z lewej strony wylotu napoju i wyciągnąć wylot prosto do przodu.




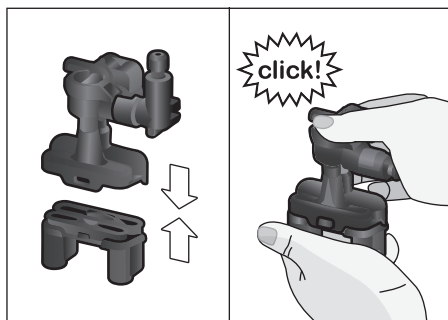
- Wyciągnąć rurkę do mleka. Rozłożyć górną i dolną część wylotu napoju.



- Rozłączyć ze sobą rurki do mleka, łącznik oraz rurkę ssącą.



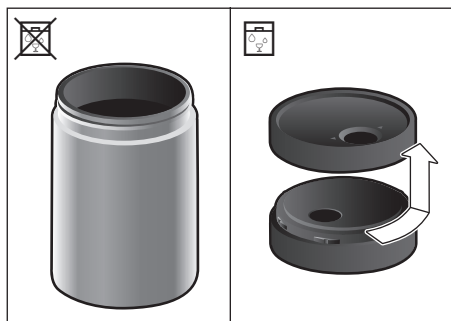
- Poszczególne części umyć płynem do mycia naczyń i miękką ściereczką.
 - Wszystkie części opłukać czystą wodą i wysuszyć.
-  Wszystkie części systemu spieniania mleka można również myć w zmywarce.
- Złożyć ponownie poszczególne części.



- Wylot napoju nasadzić równo od przodu na trzy złącza.
- Założyć osłonę.


Czyszczenie pojemnika na mleko

Pojemnik na mleko powinien być czyszczony regularnie ze względów higienicznych. Tylko elementy pokrywy można myć w zmywarce do naczyń. Pojemnik na mleko wykonany ze stali szlachetnej myć ręcznie przy użyciu łagodnego środka czyszczącego.

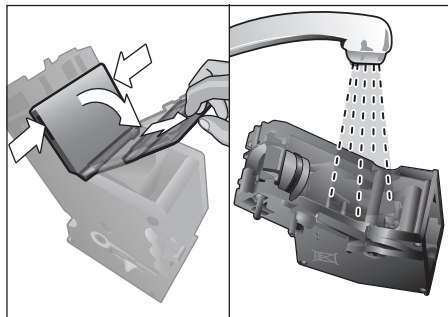


Czyszczenie jednostki zaparzania

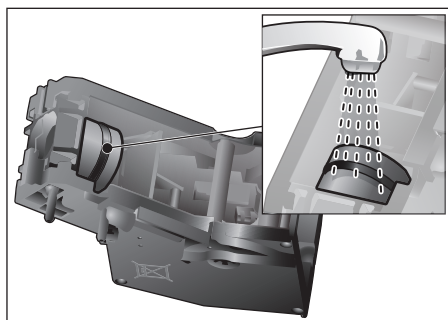
(patrz również skrócona instrukcja obsługi) W uzupełnieniu do automatycznego programu czyszczącego należy regularnie wyjmować i czyścić zaparzacz.

- Otworzyć drzwi urządzenia.
- Włączyć całkowicie urządzenie wyłącznikiem sieciowym [O/I].
- Zdjąć pokrywę ochronną jednostki zaparzania.
- Wyjąć pojemnik na fusy.
- Przesunąć czerwoną blokadę na jednostce zaparzania do końca w lewo na .
- Nacisnąć dźwignię wyrzutową całkiem na dół. Jednostka zaparzania zostaje odłączona.
- Chwycić jednostkę zaparzania za wgnębienia i ostrożnie wyciągnąć.

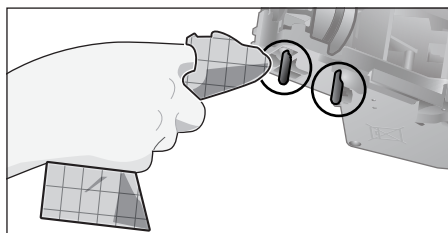
- Zdjąć osłonę jednostki zaparzania i dokładnie umyć jednostkę pod bieżącą wodą.




- Dokładnie umyć pod strumieniem wody sito jednostki zaparzania.



- Dokładnie umyć czopy jednostki zaparzania.





-  **Ważne:** czyścić bez płynu do mycia naczyń, nie myć w zmywarce do naczyń.

- Dokładnie wyczyścić wnętrze urządzenia wilgotną ściereczką, usunąć ewentualne resztki kawy.
- Zaczekać, aż jednostka zaparzania i wewnątrz urządzenia wyschną.

- Ponownie założyć pokrywę na jednostkę zaparzania.
- Wsunąć jednostkę do oporu w urządzenie i nacisnąć jej środek tak, by została słyszalnie zablokowana.



Ważne: przed włożeniem czerwona blokada musi znajdować się całkiem po lewej stronie na  (patrz rysunek E).

- Nacisnąć dźwignię wyrzutową całkiem do góry i przesunąć czerwoną blokadę do końca w prawo na .
- Włożyć pojemnik na fusy.
- Z powrotem założyć pokrywę ochronną.
- Zamknąć drzwi urządzenia.

Programy serwisowe

(patrz również skrócona instrukcja obsługi)
Co jakiś czas na wyświetlaczu pojawi się komunikat

„Koniecznie wykonaj program odkamieniania!”

lub

„Koniecznie wykonaj program czyszczenia!”
lub

„Koniecznie wykonaj program calc'nClean!”.
Urządzenie należy niezwłocznie wyczyścić lub odkamienić przy użyciu odpowiedniego programu. Procedury Odkamienianie i Czyszczenie można połączyć, wybierając funkcję calc'nClean (patrz rozdział „calc'nClean”). Jeżeli program serwisowy nie zostanie wykonany zgodnie z instrukcją, może dojść do uszkodzenia urządzenia.



Ważne: jeżeli urządzenie nie zostanie odkamienione w odpowiednim czasie, pojawi się informacja „Upłynął maksymalny interwał odkamieniania. Urządzenie zostanie zablokowane!” Natychmiast przeprowadź proces odkamieniania zgodnie z instrukcją. Jeżeli urządzenie zostało zablokowane, jego obsługa będzie możliwa dopiero po przeprowadzeniu procesu odkamienienia.

Aby wyświetlić liczbę napojów, które można jeszcze przygotować, zanim stanie się konieczne wykonanie programu serwisowego, należy:

- Nacisnąć przycisk [clean]
- Obracając przełącznik wybrać „Informacja serwisowa”.
- Dotknąć [Pokaż], aby wyświetlić informacje.



Uwaga!

Przy każdym programie serwisowym stosować odkamieniacz oraz środek czyszczący zgodnie z instrukcją i stosować się do (odpowiednich) zasad bezpieczeństwa.

Nigdy nie przerywać programu serwisowego!

Nie pić cieczy!

Nigdy nie używać octu i kwasu cytrynowego oraz środków wyprodukowanych na ich bazie!

Nigdy nie umieszczać tabletek odkamieniających lub innych środków do usuwania kamienia w szufladce na kawę mieloną!



Ważne:

przed rozpoczęciem danego programu serwisowego (odkamienianie, czyszczenie lub calc'nClean) wyjąć zaparzacze, oczyścić go zgodnie z instrukcją i ponownie włożyć. Podczas zamykania drzwi nie przycisnąć rurki na mleko. Po zakończeniu danego programu serwisowego przetrzeć urządzenie miękką, wilgotną ściereczką, aby natychmiast usunąć pozostałości odkamieniacza i środka czyszczącego. Pod takimi pozostałościami może powstawać korozja. Nowe ściereczki gąbczaste mogą zawierać sole. Sole mogą powodować nalot rdzy na stali szlachetnej, dlatego przed użyciem tego rodzaju ściereczki należy ją starannie wypłukać. Dokładnie oczyścić wylot napojów, rurki na mleko oraz łącznik.

i Specjalny odkamieniacz w tabletkach oraz tabletki czyszczące są dostępne w handlu i w serwisie (patrz rozdział „Akcesoria”).

Odkamienianie

Czas trwania: ok. 21 minut.

- Nacisnąć przycisk [clean].
- Obracając przełącznik wybrać „Odkamienianie”.
- Nacisnąć przycisk [start/stop]. Wyświetlacz poprowadzi przez program.
- Opróżnić pojemnik na skropliny i włożyć z powrotem
- Wyjąć filtr wody (jeżeli występuje) i nacisnąć przycisk [start/stop]
- Do pustego pojemnika na wodę wlać letnią wodę do poziomu znacznika „0,5l” i rozpuścić w niej 1 tabletkę do odkamieniania Siemens TZ80002. W przypadku tabletek TZ60002 rozpuścić koniecznie 2 tabletki.

i Jeżeli w pojemniku na wodę znajduje się zbyt mało roztworu odkamieniającego, wyświetla się odpowiednie polecenie. Uzupełnić roztwór wodą niegazowaną i ponownie nacisnąć przycisk [start/stop].

- Wyjąć rurkę ssącą z pojemnika na mleko, wytrześć ją i włożyć jej koniec do otworu w pojemniku na fusy.
- Zamknąć drzwi urządzenia.
- Podstawić naczynie o pojemności 0,5l pod wylot napoju.
- Nacisnąć przycisk [start/stop]. Program odkamieniania będzie teraz wykonywany przez ok. 19 minut.
- Usunąć naczynie i nacisnąć przycisk [start/stop].
- Przepłukać pojemnik na wodę i z powrotem włożyć filtr wody (jeżeli jest wyjęty).
- Wlać świeżą wodę do poziomu „max”.
- Z powrotem włożyć pojemnik na wodę i zamknąć drzwi.
- Ponownie ustawić naczynie pod wylotem napoju.

- Nacisnąć przycisk [start/stop]. Program odkamieniania będzie teraz wykonywany przez ok. 2 minuty i nastąpi płukanie urządzenia.
- Usunąć naczynie, opróżnić pojemnik na skropliny i ponownie włożyć oraz zamknąć drzwi.
- Nacisnąć [start/stop]. Urządzenie jest odkamienione i ponownie gotowe do pracy.
- Wcisnąć przycisk [clean], aby opuścić program.

Czyszczenie

Czas trwania: ok. 5 minut.

- Nacisnąć przycisk [clean].
- Obracając przełącznik wybrać „Czyszczenie”.
- Nacisnąć przycisk [start/stop]. Wyświetlacz poprowadzi przez program.
- Oczyszczyć wylot napoju i ponownie włożyć, opróżnić pojemnik na skropliny i ponownie włożyć.
- Otworzyć szufladę na kawę mieloną, wrzucić tabletkę do czyszczenia do szuflady i zamknąć szufladę.
- Zamknąć drzwi urządzenia.
- Podstawić naczynie o pojemności 0,5l pod wylot napoju.
- Nacisnąć przycisk [start/stop]. Program czyszczenia będzie teraz wykonywany przez ok. 5 minut.
- Usunąć naczynie, opróżnić pojemnik na skropliny i ponownie włożyć oraz zamknąć drzwi.
- Nacisnąć [start/stop]. Urządzenie jest wyczyszczone i ponownie gotowe do pracy.
- Wcisnąć przycisk [clean], aby opuścić program.

calc'nClean

Czas trwania: ok. 26 minut.

Program calc'nClean łączy w sobie funkcje odkamieniania i czyszczenia. Jeżeli termin obu programów wypada blisko siebie, ekspres automatycznie proponuje ten program serwisowy.

- Nacisnąć przycisk [clean].
- Obracając przełącznik wybrać „calc'nClean”.
- Nacisnąć przycisk [start/stop]. Wyświetlacz poprowadzi przez program.
- Oczyszczyć wylot napoju i ponownie włożyć, opróżnić pojemnik na skropliny i ponownie włożyć.
- Otworzyć szufladę na kawę mieloną, wrzucić tabletkę do czyszczenia do szuflady i zamknąć szufladę.
- Wyjąć filtr wody (jeżeli występuje) i nacisnąć [start/stop]
- Do pustego pojemnika na wodę włączyć letnią wodę do poziomu znacznika „0,5l” i rozpuścić w niej 1 tabletkę do odkamieniania Siemens TZ80002. W przypadku tabletek TZ60002 rozpuścić koniecznie 2 tabletki.



Jeżeli w pojemniku na wodę znajduje się zbyt mało roztworu odkamieniącego, wyświetla się odpowiednie polecenie. Uzupełnić roztwór wodą niegazowaną i ponownie nacisnąć przycisk [start/stop].

- Wyjąć rurkę ssącą z pojemnika na mleko, wytrzeć ją i włożyć jej koniec do otworu w pojemniku na fusy.
- Zamknąć drzwi urządzenia.
- Podstawić naczynie o pojemności 0,5l pod wylot napoju.
- Nacisnąć przycisk [start/stop]. Program będzie teraz wykonywany przez ok. 19 minut.
- Usunąć naczynie i nacisnąć przycisk [start/stop].
- Przepłukać pojemnik na wodę i z powrotem włożyć filtr wody (jeżeli jest wyjęty).
- Włączyć świeżą wodę do poziomu „max”.
- Z powrotem włożyć pojemnik na wodę i zamknąć drzwi.

- Ponownie ustawić naczynie pod wylotem napoju.
- Nacisnąć przycisk [start/stop]. Program będzie teraz wykonywany przez ok. 7 minuty i nastąpi płukanie urządzenia.
- Usunąć naczynie, opróżnić pojemnik na skropliny i ponownie włożyć oraz zamknąć drzwi.
- Nacisnąć [start/stop]. Urządzenie jest odkamienione, oczyszczone i ponownie gotowe do pracy.
- Wcisnąć przycisk [clean], aby opuścić program.

Płukanie specjalne



Ważne: jeżeli wykonywanie programu serwisowego zostało przerwane np. wskutek braku zasilania, należy wykonać następujące czynności według wskazań wyświetlacza:

- Przepłukać pojemnik na wodę i włączyć świeżą wodę do poziomu „max”.
- Nacisnąć przycisk [start/stop]. Program będzie teraz wykonywany przez ok. 2 minuty i nastąpi płukanie urządzenia.
- Opróżnić pojemnik na skropliny i włożyć z powrotem, zamknąć drzwi urządzenia. Urządzenie jest ponownie gotowe do pracy.
- Wcisnąć przycisk [clean], aby opuścić program.

Wskazówki dotyczące oszczędzania energii

- Naciśnięcie przycisku [on/off] powoduje przestawienie urządzenia w „tryb oszczędny”. W „trybie oszczędnym” urządzenie zużywa bardzo mało energii, ale cały czas monitoruje wszystkie funkcje związane z bezpieczeństwem w celu uniknięcia uszkodzenia.
- W menu „Wyłącz po” ustawić czas automatycznego wyłączenia na 15 minut.
- Zredukować w menu jasność wyświetlacza oraz oświetlenia w celu oszczędzania energii.
- W miarę możliwości nie przerywać nalewania kawy lub spienionego mleka. Przedwczesne przerwanie powoduje wzrost zużycia energii i szybsze napełnianie pojemnika na skropliny.
- Regularnie odkamieniać urządzenie, aby uniknąć powstawania osadów kamienia. Kamienny osad prowadzi do zwiększonego zużycia energii.

Ochrona przed zamarzaniem

Aby uniknąć uszkodzeń spowodowanych zamarzaniem podczas transportu i przechowywania, należy całkowicie opróżnić urządzenie. (patrz rozdział „Menu – Zabezpiecz. przed mrozem”).

Przechowywanie akcesoriów

Ekspres do kawy posiada specjalną szufladę służącą do przechowywania w urządzeniu skróconej instrukcji obsługi oraz akcesoriów.

- Umieścić w szufladzie miarkę do kawy mielonej oraz filtr wody.
- Włożyć skróconą instrukcję obsługi do specjalnej przegródki z przodu szuflady.
- Długą rurkę ssącą można przechowywać w uchwycie po wewnętrznej stronie drzwi.
- Łącznik może być umocowany do uchwytu magnetycznego ponad szufladą na kawę mieloną.

Akcesoria

Poniższe akcesoria są dostępne w handlu lub w serwisach.

Akcesoria	Nr katalogowy
	Handel/ Serwis
Tabletki czyszczące	TZ80001/00311807
Odkamieniacz w tabletkach	TZ80002/00576693
Filtr wody	TZ70003/00575491
Zestaw pielęgnacyjny	TZ80004/00576330
Pojemnik na mleko z pokrywką „freshLock“	TZ80009N/00576166
Ograniczniki kąta otwarcia 92°	00636455

Ekologiczna utylizacja



To urządzenie jest oznaczone zgodnie z Dyrektywą Europejską 2012/19/UE oraz polską Ustawą z dnia 29 lipca 2005 r. „O zużytych sprzęcie elektrycznym i elektronicznym” (Dz.U. z 2005 r. Nr 180, poz. 1495) symbolem przekreślonego kontenera na odpady. Takie oznakowanie informuje, że sprzęt ten, po okresie jego użytkowania nie może być umieszczany łącznie z innymi odpadami pochodzącymi z gospodarstwa domowego. Użytkownik jest zobowiązany do oddania go prowadzącym zbieranie zużytego sprzętu elektrycznego i elektronicznego. Prowadzący zbieranie, w tym lokalne punkty zbiórki, sklepy oraz gminne jednostka, tworzą odpowiedni system umożliwiający oddanie tego sprzętu. Właściwe postępowanie ze zużytych sprzętem elektrycznym i elektronicznym przyczynia się do uniknięcia szkodliwych dla zdrowia ludzi i środowiska naturalnego konsekwencji, wynikających z obecności składników niebezpiecznych oraz niewłaściwego składowania i przetwarzania takiego sprzętu.

Gwarancja

Dla urządzenia obowiązują warunki gwarancji wydanej przez nasze przedstawicielstwo handlowe w kraju zakupu. Dokładne informacje otrzymacie Państwo w każdej chwili w punkcie handlowym, w którym dokonano zakupu urządzenia. W celu skorzystania z usług gwarancyjnych konieczne jest przedłożenie dowodu kupna urządzenia. Warunki gwarancji regulowane są odpowiednimi przepisami Kodeksu cywilnego oraz Rozporządzeniem Rady Ministrów z dnia 30.05.1995 roku „W sprawie szczególnych warunków zawierania i wykonywania umów rzeczy ruchomych z udziałem konsumentów”.

Zmiany zastrzeżone.

Dane techniczne

Zasilanie elektryczne (napięcie - częstotliwość)	220-240 V – 50/60 Hz
Moc nagrzewania	1600 W
Maksymalne ciśnienie pompy, statyczne	19 bar
Maksymalna pojemność pojemnika na wodę (bez filtra)	2,4 l
Maksymalna pojemność pojemnika na kawę ziarnistą	500 g
Długość przewodu sieciowego	1,7 m
Wymiary (wys. x szer. x głęb.)	455 x 495 x 375 mm
Ciężar pustego urządzenia	19-20 kg
Rodzaj młynka	ceramiczny

Samodzielne rozwiązywanie prostych problemów

Problem	Przyczyna	Sposób usunięcia
Duże wahania w jakości kawy lub spienionego mleka (np. wahania ilości lub rozpryskiwana pianka mleczna).	Urządzenie jest zakamienione.	Odkamienić urządzenie zgodnie z instrukcją, patrz rozdział „Programy serwisowe“.
	Rurka ssąca jest zatkana.	Oczyścić rurkę ssącą.
Nie można pobrać napoju.	Zatkany wylot napoju lub jedno z 3 złącz.	Oczyścić wylot napoju i złącza.
Podczas pobierania napój wypływa całym wylotem.	Brak dolnej części wylotu napoju.	Zamontować dolną część, patrz rozdział „Czyszczenie systemu spieniania mleka“.
Za mało lub brak spienionego mleka albo spieniacz nie zasysa mleka.	Urządzenie jest zakamienione.	Odkamienić urządzenie zgodnie z instrukcją, patrz rozdział „Programy serwisowe“.
	Zatkany wylot napoju lub jedno z 3 złącz.	Oczyścić wylot napoju i złącza.
	Nieodpowiednie mleko.	Nie używać zagotowanego mleka. Stosować zimne mleko o zawartości tłuszczu co najmniej 1,5%.
	Wylot napoju lub rurki na mleko nie są poprawnie zmontowane.	Zwiliżyć poszczególne części i ponownie połączyć je.
	Rurka ssąca jest zatkana.	Oczyścić rurkę ssącą.
Nie udaje się uzyskać ustawionej indywidualnie ilości napoju, kawa nie wypływa z wylotu lub tylko powoli kapie.	Zbyt drobny stopień zmielenia. Stosowana kawa jest zbyt drobno zmielona.	Ustawić grubszy stopień zmielenia. Użyć kawy grubiej mielonej.
	Urządzenie jest mocno zakamienione.	Odkamienić urządzenie zgodnie z instrukcją, patrz rozdział „Programy serwisowe“.
	Jednostka zaparzania jest zabrudzona.	Wyczyścić jednostkę zaparzania, patrz rozdział „Czyszczenie jednostki zaparzania“.
Gorąca woda ma barwę mleka lub smakuje mlekiem względnie kawą.	Rurka do mleka nie została odłączona.	Wyjąć rurkę z pojemnika na mleko.
	Na wylocie napoju pozostały resztki mleka lub kawy.	Oczyścić wylot napoju.

Problem	Przyczyna	Sposób usunięcia
Kawa nie ma pianki.	Nieodpowiedni gatunek kawy.	Używać gatunków kawy zawierających większą ilość ziaren Robusty.
	Kawa ziarnista nie jest świeżo palona.	Użyć świeżej kawy ziarnistej.
	Stopień zmielenia nie odpowiada gatunkowi kawy ziarnistej.	Ustawić drobniejszy stopień zmielenia.
Kawa jest za „kwaśna”.	Zbyt gruby stopień zmielenia. Zbyt grubo mielona kawa.	Ustawić drobniejszy stopień zmielenia. Użyć drobniej mielonej kawy.
	Nieodpowiedni gatunek kawy.	Zmienić gatunek kawy.
Kawa jest za „gorzka”.	Zbyt drobny stopień zmielenia. Stosowana kawa jest zbyt drobno zmielona.	Ustawić grubszy stopień zmielenia. Użyć kawy grubiej mielonej.
	Nieodpowiedni gatunek kawy.	Zmienić gatunek kawy.
Kawa smakuje jak „spalona”.	Za wysoka temperatura zaparzania.	Zmniejszyć temperaturę, patrz rozdział „Dostosowanie napoju”.
	Zbyt drobny stopień zmielenia. Stosowana kawa jest zbyt drobno zmielona.	Ustawić grubszy stopień zmielenia. Użyć kawy grubiej mielonej.
	Nieodpowiedni gatunek kawy.	Zmienić gatunek kawy.
Kawa jest zbyt cienka.	Wybrano zbyt niską moc kawy.	Zwiększyć moc kawy, patrz rozdział „Dostosowanie napoju”.
	Zatkana szuflada na kawę mieloną.	Wyjąć szufladę, oczyścić i dokładnie osuszyć.
Kawa mielona zatrzymuje się w szufladzie.	Kawa mielona jest sklejona.	Nie wciskać mocno kawy mielonej w szufladzie.
	Szuflada na kawę mieloną jest wilgotna.	Wyjąć szufladę, oczyścić i dokładnie osuszyć.
Filtr wody nie trzyma się w pojemniku na wodę.	Filtr wody jest nieprawidłowo zamocowany.	Wcisnąć prosto i mocno filtr wody do gniazda pojemnika.
Pojemnik na kawę ziarnistą zakleszcza się podczas wkładania.	W obudowie leżą ziarna.	Usunąć ziarna.
Fusy nie mają zwartej konsystencji i są zbyt mokre.	Ustawiono zbyt drobny lub zbyt gruby stopień zmielenia albo użyto niewystarczającej ilości kawy mielonej.	Ustawić grubszy lub drobniejszy stopień zmielenia albo stosować 2 płaskie miarki kawy mielonej.

Problem	Przyczyna	Sposób usunięcia
Regulacja stopnia zmielenia działa z oporami.	Zbyt dużo ziaren w młynku.	Przyrządzić z ziaren kawę. Następnie dokonywać zmian stopnia zmielenia tylko mniejszymi krokami.
Nie można włożyć jednostki zaparzania.	Jednostka zaparzania jest w niewłaściwym położeniu.	Włożyć jednostkę zaparzania zgodnie z instrukcją, patrz rozdział „Czyszczenie jednostki zaparzania“.
	Jednostka zaparzania jest zablokowana.	Odblokować jednostkę zaparzania, patrz rozdział „Czyszczenie jednostki zaparzania“.
Nie można poprawnie założyć pokrywy ochronnej jednostki zaparzania.	Jednostka zaparzania nie jest zablokowana.	Zablokować jednostkę zaparzania, patrz rozdział „Czyszczenie jednostki zaparzania“.
Pod pojemnikiem na skropliny znajduje się woda.	Są to skropliny.	Nie wkładać pojemnika na skropliny bez pokrywy.
Wyświetlacz pokazuje „12:00”	Brak zasilania lub urządzenie jest wyłączone wyłącznikiem sieciowym.	Ponownie wprowadzić wartości, nie wyłączać urządzenia wyłącznikiem sieciowym lub w menu ustawić Wskazanie godziny na „Wyłącz“.
Wyświetlacz pokazuje „Czy pojemnik na mleko jest podłączony?” pomimo podłączonego pojemnika na mleko.	Pojemnik pozostaje poza zasięgiem czujnika.	Ustawić pojemnik przy prawej krawędzi
	Nie został rozpoznany materiał, np. karton z mlekiem.	Zatwierdzić pytanie z wyświetlacza za pomocą „Tak” lub użyć pojemnika na mleko dostarczonego z ekspresem.
Wyświetlacz pokazuje „Zbyt wysokie/niskie napięcie”	Zbyt wysokie lub zbyt niskie napięcie zasilania.	Skontaktować się z dostawcą energii elektrycznej lub operatorem sieci. Zlecić elektrykowi sprawdzenie napięcia zasilania.
Wyświetlacz pokazuje „Poczekać, aż urządzenie ostygnie”	Zbyt gorące urządzenie.	Wyłączyć urządzenie na 30 minut.

Problem	Przyczyna	Sposób usunięcia
Wyświetlacz pokazuje, na przykład: „błąd: E0510”	W urządzeniu wystąpiła usterka.	Postępować zgodnie ze wskazaniami wyświetlacza.
Wyświetlacz pokazuje „Napełnij pojemnik na kawę ziarnistą” pomimo pełnego pojemnika lub młynka nie miele ziarna.	Ziarna kawy nie wpadają do młynka (zbyt oleiste ziarna).	Postukać lekko w pojemnik na kawę ziarnistą. W miarę możliwości zmienić gatunek kawy. Przy opróżnionym pojemniku na kawę ziarnistą przetrzeć go suchą szmatką.
Wyświetlacz pokazuje „Wyczyścić jednostkę zaparzania”	Zabrudzona jednostka zaparzania.	Wyczyścić jednostkę zaparzania.
	Za dużo kawy mielonej w jednostce zaparzania.	Wyczyścić jednostkę zaparzania. Wsypywać najwyżej 2 płaskie miarki napełnione kawą mieloną.
	Utrudniony ruch mechanizmu jednostki zaparzania.	Wyczyścić jednostkę zaparzania, patrz rozdział „Konserwacja i codzienne czyszczenie”.
Wyświetlacz pokazuje „Dolej wody niegazowanej albo wyjmij filtr”	Nieprawidłowo zainstalowany pojemnik na wodę	Poprawnie zainstalować pojemnik na wodę
	Woda gazowana w pojemniku na wodę.	Napełnić pojemnik na wodę świeżą wodą z kranu.
	Zawiesił się pływak w pojemniku na wodę.	Wyjąć pojemnik i dokładnie oczyścić.
	Nowy filtr wody nieprzepływany zgodnie z instrukcją lub zużyty albo uszkodzony.	Przepłukać filtr wody zgodnie z instrukcją i rozpocząć jego użytkowanie lub zastosować nowy filtr.
	W filtrze wody znajduje się powietrze.	Trzymać filtr wody tak długo zanurzony w wodzie, aż przestaną wydobywać się pęcherzyki powietrza, z powrotem zainstalować filtr.
Wyświetlacz pokazuje „Opróżnij pojemnik na skropliny” pomimo opróżnionego pojemnika na skropliny.	Pojemnik na skropliny jest zabrudzony i mokry.	Dokładnie oczyścić i wysuszyć pojemnik.
	Przy wyłączonym urządzeniu opróżnienie nie jest rozpoznawane.	Wyjąć i ponownie włożyć pojemnik na skropliny przy włączonym urządzeniu.

Problem	Przyczyna	Sposób usunięcia
Wyświetlacz pokazuje „Włóż pojemniki na skropliny” pomimo włożonego pojemnika na skropliny.	Wnętrze urządzenia (gniazdo pojemnika) jest zabrudzone.	Wymyć wnętrze.
	Pojemnik na fusy nie jest wsunięty do oporu.	Wsunąć pojemnik na fusy do oporu.
Krople wody na wewnętrznym dnie urządzenia przy wyjętym pojemniku na skropliny.	Pojemnik na skropliny został wyjęty za wcześnie.	Pojemnik na skropliny wyjmować dopiero kilka sekund po pobraniu ostatniego napoju.
Wyświetlacz pokazuje „Please open door, switch off with power switch and then back on after 30 sec!”	Zbyt ciepłe urządzenie.	Poczekać, aż urządzenie ostygnie.
	Zabrudzona jednostka zaparzania.	Wyczyścić jednostkę zaparzania.
Jeśli problemu nie można rozwiązać, należy koniecznie skontaktować się z infolinią! Numery telefonów znajdują się na ostatnich stronach instrukcji.		

DE Deutschland, Germany
BSH Hausgeräte Service GmbH
Zentralwerkstatt für kleine
Hausgeräte
Trautskirchener Strasse 6-8
90431 Nürnberg
Online Auftragsstatus, Pickup
Service für Kaffeevollautomaten
und viele weitere Infos unter:
www.siemens-home.de

Reparaturservice, Ersatzteile &
Zubehör, Produkt-Informationen:
Tel.: 0911 70 440 044
[mailto:cp-servicecenter@
bshg.com](mailto:cp-servicecenter@bshg.com)
Wir sind an 365 Tagen rund um die Uhr
erreichbar.

AE United Arab Emirates,
الإمارات العربية المتحدة
BSH Home Appliances FZE
Round About 13,
Plot Nr MO-0532A
Jebel Ali Free Zone - Dubai
Tel.: 04 881 4401
<mailto:service-uae@bshg.com>
www.siemens-home.com/ae

AL Republika e Shqiperise,
Albania
ELEKTRO-SERVIS sh.p.k
Rr: "Ferit Xhajklo" Ish Markata
Tirana
Tel.: 4 2278 130, -131
Fax: 4 2278 130
<mailto:info@elektro-servis.com>

AT Österreich, Austria
BSH Hausgeräte
Gesellschaft mbH
Werkskundendienst
für Hausgeräte
Quellenstrasse 2
1100 Wien
Tel.: 0810 550 522*
Fax: 01 605 75 51 212
[mailto:vie-stoerungsannahme@
bshg.com](mailto:vie-stoerungsannahme@bshg.com)
Hotline für Espresso-Geräte:
Tel.: 0810 700 400*
www.siemens-home.at
*innerhalb Österreichs zum Regionaltarif

AU Australia
BSH Home Appliances Pty. Ltd.
7-9 Arco Lane
HEATHERTON, Victoria 3202
Tel.: 1300 368 339
<mailto:bshau-as@bshg.com>
www.siemens-home.com.au

BA Bosnia-Herzegovina,
Bosna i Hercegovina
"HIGH" d.o.o.
Gradačanka 29b
71000 Sarajevo
Info-Line: 061 10 09 05
Fax: 033 21 35 13
<mailto:delicnanda@hotmail.com>

BE Belgique, België, Belgium
BSH Home Appliances S.A.
Avenue du Laerbeek 74
Laarbeeklaan 74
1090 Bruxelles – Brussel
Tel.: 070 222 142
Fax: 024 757 292
<mailto:bru-repairs@bshg.com>
www.siemens-home.be

BG Bulgaria
BSH Domakinski Uredi
Bulgaria EOOD
115K Tsarigradsko
Chausse Blvd.
European Trade Center Building,
5th floor
1784 Sofia
Tel.: 02 892 90 47
Fax: 02 878 79 72
[mailto:informacia.servis-bg@
bshg.com](mailto:informacia.servis-bg@bshg.com)
www.siemens-home.bg

BH Bahrain, مملكة البحرين
Khalaiifat Est.
P.O. Box 5111
Manama
Tel.: 01 7400 553
<mailto:service@khalaiifat.com>

CH Schweiz, Suisse,
Svizzera, Switzerland
BSH Hausgeräte AG
Werkskundendienst
für Hausgeräte
Fahrweidstrasse 80
8954 Geroldswil
[mailto:ch-info.hausgeraete@
bshg.com](mailto:ch-info.hausgeraete@bshg.com)
Service Tel.: 0848 840 040
Service Fax: 0848 840 041
<mailto:ch-reparatur@bshg.com>
Ersatzteile Tel.: 0848 880 080
Ersatzteile Fax: 0848 880 081
<mailto:ch-ersatzteil@bshg.com>
www.siemens-home.com

CY Cyprus, Κύπρος
BSH Iliakes Syskeses-Service
39, Arh. Makaanriou III Str.
2407 Egomi/Nikosia (Lefkosia)
Tel.: 7777 8007
Fax: 022 65 81 28
[mailto:bsh.service.cyprus@
cytanet.com.cy](mailto:bsh.service.cyprus@cytanet.com.cy)

CZ Česká Republika,
Czech Republic
BSH domácí spotřebiče s.r.o.
Firemní servis domácích
spotřebičů
Pekafská 10b
155 00 Praha 5
Tel.: 0251 095 546
Fax: 0251 095 549
www.siemens-home.com/cz

DK Danmark, Denmark
BSH Hvidevarer A/S
Telegrafvej 4
2750 Ballerup
Tel.: 44 89 89 85
Fax: 44 89 89 86
[mailto:BSH-Service.dk@
BSHG.com](mailto:BSH-Service.dk@BSHG.com)
www.siemens-home.dk

EE Eesti, Estonia
SIMSON OÜ
Raua 55
10152 Tallinn
Tel.: 0627 8730
Fax: 0627 8733
<mailto:teenindus@simson.ee>

ELEKTRO-SERVIS sh.p.k
Kulla B Nr.223/1
Kodi Postar 1023
Tirana
Tel.: 4 227 4941
Fax: 4 227 0448
Cel: +355 069 60 45555
<mailto:info@expert-servis.al>

ES España, Spain
En caso de avería puede ponerse
en contacto con nosotros, su
aparato será trasladado a nuestro
taller especializado de cafeteras.
BSH Electrodomésticos
España S. A.
Servicio Oficial del Fabricante
Parque Empresarial PLAZA,
C/ Manfredonia, 6
50197 Zaragoza
Tel.: 902 118 821 o 976 305 714
<mailto:CAU-Siemens@bshg.com>
www.siemens-home.es

FI Suomi, Finland

BSH Kodinkoneet Oy
Itälähdenkatu 18 A
PL 123
00201 Helsinki
Tel.: 0207 510 700
Fax: 0207 510 780
mailto:Siemens-Service-FI@
bshg.com

www.siemens-home.fi
Lankapuhelimesta 8,28 snt/puhelu
+ 7 snt/min (alv 24%)
Matkapuhelimesta 8,28 snt/puhelu
+ 17 snt/min (alv 24%)

FR France

BSH Electroménager S.A.S.
50 rue Ardoin – BP 47
93401 Saint-Ouen cedex
Service interventions à domicile:
01 40 10 12 00

Service Consommateurs:
0 892 698 110 (0,34 € TTC/mn)
mailto:soa-siemens-conso@
bshg.com

Service Pièces Détachées et
Accessoires:
0 892 698 009 (0,34 € TTC/mn)
www.siemens-home.fr

GB Great Britain

BSH Home Appliances Ltd.
Grand Union House
Old Wolverton Road
Wolverton
Milton Keynes MK12 5PT
To arrange an engineer visit,
to order spare parts or
accessories or for product
advice please visit
www.siemens-home.co.uk
or call

Tel.: 0344 892 8999*

*Calls are charged at the basic rate,
please check with your telephone service
provider for exact charges

GR Greece, Ελλάς

BSH Ikiakes Siskeves A.B.E.
Central Branch Service
17 km E.O. Athinon-Lamias &
Potamou 20
14564 Kifisia
Πανελλήνιο τηλέφωνο: 181 82
(Αστική χρέωση)
www.siemens-home.gr

HK Hong Kong, 香港

BSH Home Appliances Limited
Unit 1 & 2, 3rd Floor
North Block, Skyway House
3 Sham Mong Road
Tai Kok Tsui, Kowloon
Hong Kong
Tel.: 2565 6151
Fax: 2565 6681
mailto:siemens.hk.service@
bshg.com
www.siemens-home.com.hk

HR Hrvatska, Croatia

BSH kućni uređaji d.o.o.
Kneza Branimira 22
10000 Zagreb
Tel.: 01 640 36 09
Fax: 01 640 36 03
mailto:informacije.servis-hr@
bshg.com
www.siemens-home.com/hr

HU Magyarország, Hungary

BSH Háztartási Készülék
Kereskedelmi Kft.
Háztartási gépek márkaszervize
Királyhágó tér 8-9.
1126 Budapest

Hibabejelentés
Tel.: +361 489 5461
Fax: +361 201 8786
mailto:hibabejelentes@bsh.hu

Alkatrészrendelés
Tel.: +361 489 5463
Fax: +361 201 8786
mailto:alkatrészrendeles@bsh.hu
www.siemens-home.com/hu

IE Republic of Ireland

BSH Home Appliances Ltd.
Unit F4, Ballymount Drive
Ballymount Industrial Estate
Walkinstown
Dublin 12

Service Requests, Spares and
Accessories
Tel.: 01450 2655*
Fax: 01450 2520
www.siemens-home.com/ie
*0.03 € per minute at peak.
Off peak 0.0088 € per minute.

IL Israel, ישראל

C/S/B/ Home Appliance Ltd.
1, Hamasger St.
North Industrial Park
Lod, 7129801
Tel.: 08 9777 222
Fax: 08 9777 245
mailto:csb-serv@csb-ltd.co.il
www.siemens-home.co.il

IN India, Bhārat, भारत

BSH Household Appliances
Mfg. Pvt. Ltd.
Arena House, 2nd Floor, Main Bldg,
Plot No. 103, Road No. 12,
MIDC, Andheri East
Mumbai 400 093
Tel.: 022 6751 8080
www.siemens-home.com/in

IS Iceland

Smith & Norland hf.
Noatuni 4
105 Reykjavik
Tel.: 0520 3000
Fax: 0520 3011
www.sminor.is

IT Italia, Italy

BSH Elettrodomestici S.p.A.
Via. M. Millzoli 1
20147 Milano (MI)
Numero verde 800 018346
mailto:info@
siemens-elettrodomestici.it
www.siemens-home.com/it

KZ Kazakhstan, Қазақстан

IP Turebekov Yerzhan
Nurmanovich
Jangeldina str. 15
Shimkent 160018
Tel.: 0252 31 00 06
mailto:evrika_kz@mail.ru

LB Lebanon, لبنان

Tehaco s.a.r.l
Boulevard Dora 4043 Beyrouth
P.O. Box 90449
Jdeideh 1202 2040
Tel.: 01 255 211
mailto:Info@Teheni-Hana.com

LT Lietuva, Lithuania

Baltic Continent Ltd.
Lukšio g. 23
09132 Vilnius
Tel.: 05 274 1788
Fax: 05 274 1765
mailto:info@balticcontinent.lt
www.balticcontinent.lt

LU Luxembourg

BSH électroménagers S.A.
13-15, ZI Breedeweues
1259 Senningerberg
Tel.: 26349 300
Fax: 26349 315
mailto:lux-service.electromenager@
bshg.com
www.siemens-home.com/lu

LV Latvija, Latvia

General Serviss Limited
Bullu street 70c
1067 Riga
Tel.: 07 42 41 37
mailto:bt@olimpeks.lv

MD Moldova

S.R.L. "Rialto-Studio"
ул. Щусева 98
2012 Кишинев
тел./факс: 022 23 81 80

MK Macedonia, Македонија

GORENEC
Jane Sandanski 69 lok. 3
1000 Skopje
Tel.: 02 2454 600
Mobil: 070 697 463
mailto:gorenece@yahoo.com

MT Malta

Aplan Limited
The Atrium
Mriehel by Pass
BKR3000 Birkirkara
Tel.: 025 495 122
Fax: 021 480 598
mailto:lapap@aplan.com.mt

NL Nederlande, Netherlands

BSH Huishoudapparaten B.V.
Taurusavenue 36
2132 LS Hoofddorp
Storingsmelding:
Tel.: 088 424 4020
Fax: 088 424 4845
mailto:siemens-contactcenter@
bshg.com

Onderdelenverkoop:
Tel.: 088 424 4020
Fax: 088 424 4801
mailto:siemens-onderdelen@
bshg.com
www.siemens-home.nl

NO Norge, Norway

BSH Husholdningsapparater A/S
Grensesvingen 9
0661 Oslo
Tel.: 22 66 06 46
Fax: 22 66 05 55
mailto:Siemens-Service-NO@
bshg.com
www.siemens-home.no

NZ New Zealand

BSH Home Appliances Ltd.
Unit F 2, 4 Orbit Drive
Mairangi Bay
Auckland 0632
Tel.: 09 477 0492
Fax: 09 477 2647
mailto:bshnz-cs@bshg.com

PL Polska, Poland

BSH Sprzęt Gospodarstwa
Domowego Sp. z o.o.
Al. Jerozolimskie 183
02-222 Warszawa
Tel.: 801 191 534
Fax: 022 572 7709
mailto:Serwis.Fabryczny@
bshg.com
www.siemens-home.pl

PT Portugal

BSHP Electrodomésticos, Lda.
Rua Alto do Montijo, n° 15
2790-012 Carnaxide
Tel.: 214 250 720
Fax: 214 250 701
mailto:
siemens.electrodomesticos.pt@
bshg.com
www.siemens-home.com/pt

RO România, Romania

BSH Electrocasnice srl.
Sos. Bucuresti-Ploiesti,
nr. 19-21, sect.1
13682 Bucuresti
Tel.: 021 203 9748
Fax: 021 203 9733
mailto:service.romania@
bshg.com
www.siemens-home.com/ro

RU Russia, Россия

ООО "БСХ Бытовая техника"
Сервис от производителя
Малая Калужская 19/1
119071 Москва
тел.: 495 737 2962
mailto:mok-kdhl@bshg.com
www.siemens-home.com

SE Sverige, Sweden

BSH Home Appliances AB
Landsvägen 32
169 29 Solna
Tel.: 0771 11 22 77 local rate
mailto:Siemens-Service-SE@
bshg.com
www.siemens-home.se

SG Singapore, 新加坡

BSH Home Appliances Pte. Ltd.
TECHPLACE I and
Mo Kio Avenue 10
Block 4012 #01-01
569628 Singapore
Tel.: 6751 5000
Fax: 6751 5005
mailto:bshsgp.service@bshg.com

SI Slovenija, Slovenia

BSH Hišni aparati d.o.o.
Litostrojska 48
1000 Ljubljana
Tel.: 01 583 07 00
Fax: 01 583 08 89
mailto:informacije.servis@
bshg.com
www.siemens-home.si

SK Slovensko, Slovakia

BSH domácí spotřebiče s.r.o.
Organizačná zložka Bratislava
Galvaniho 17/C
821 04 Bratislava
Tel.: 02 44 45 20 41
mailto:opravy@bshg.com
www.siemens-home.com/sk

TR Türkiye, Turkey

BSH Ev Aletleri Sanayi
ve Ticaret A.Ş.
Fatih Sultan Mehmet Mahallesi
Balkan Caddesi No: 51
34771 Ümraniye, İstanbul
Tel.: 0 216 444 6688*
Fax: 0 216 528 9188
mailto:careline.turkey@bshg.com
www.siemens-home.com/tr
*Çağrı merkezini sabit hatlardan
aramanın bedeli şehir içi ücretlendirime,
Çep telefonlarından ise kullanılan tarifeye
göre değişiklik göstermektedir

UA Ukraine, Україна

ТОВ "БСХ Побутова Техніка"
тел.: 044 490 2095
mailto:bsh-service.ua@bshg.com
www.siemens-home.com.ua

XK Kosovo

NTP GAMA
Rruga Mag Pritshine-Ferizaj
70000 Ferizaj
Tel.: 0290 321 434
mailto:a_service@
gama-electronics.com

XS Srbija, Serbia

BSH Kućni aparati d.o.o.
Milutina Milankovića 11^a
11070 Novi Beograd
Tel.: 011 205 23 97
Fax: 011 205 23 89
mailto:informacije.servis-sr@
bshg.com
www.siemens-home.rs

ZA South Africa

BSH Home Appliances (Pty) Ltd.
15th Road Randjespark
Private Bag X36, Randjespark
1685 Midrand – Johannesburg
Tel.: 086 002 6724
Fax: 086 617 1780
mailto:applianceserviceza@
bshg.com
www.siemens-home.com

Service-Hotlines

www.siemens-home.com

AE	04 803 0501	ME	050 432 575
AL	066 206 47 94	MK	02 2454 600
AT	0810 700 400	NL	088 424 4020
AU	1300 368 339	NO	22 66 06 00
BA	033 213 513	PL	801 191 534
BE	070 222 142	PT	21 4250 720
BG	02 931 50 62	RO	021 203 9748
CH	043 455 4095	RU	8 800 200 29 62
CN	400 889 9999 Call rates depend on the network used	SE	0771 11 22 77 (local rate)
CZ	0251 095 546	SK	02 444 520 41
DE	0911 70 440 044	SL	01 200 70 17
DK	44 89 89 85	TR	444 6688 Çağrı merkezini sabit hatlardan aramanın bedeli şehir içi ücretlendirme, Cep telefonlarından ise kullanılan tarifeye göre değişkenlik göstermektedir
EE	0627 8730	US	866 447 4363
ES	902 11 88 21	XK	044 172 309
FI	020 7510 700 Lankapuhelimesta 8,28 snt/puhelu + 7 snt/min (alv 24%) Matkapuhelimesta 8,28 snt/puhelu + 17 snt/min (alv 24%)	XS	011 21 39 552
FR	0140 10 1200		
GB	0344 892 8999 Calls charged at local or mobile rate		
GR	18 182 (αστική χρέωση)		
HR	01 3028 226		
HU	01 489 5461		
IE	01450 2655		
IL	08 9777 222		
IS	0520 3000		
IT	800 018 346 (Line Verde)		
LI	05 274 1788		
LU	26 349 300		
LV	067 425 232		

Wyprodukowano przez BSH Hausgeräte GmbH na warunkach licencji na korzystanie ze znaku towarowego Siemens AG

BSH Hausgeräte GmbH
Carl-Wery-Straße 34
81739 München, GERMANY

Reparaturauftrag und Beratung bei Störungen

D 0911 70 440 044
A 0810 550 522
CH 0848 840 040

Die Kontaktdaten aller Länder finden Sie im
beiliegenden Kundendienst-Verzeichnis.

www.siemens-home.com



8001018820
(9510)