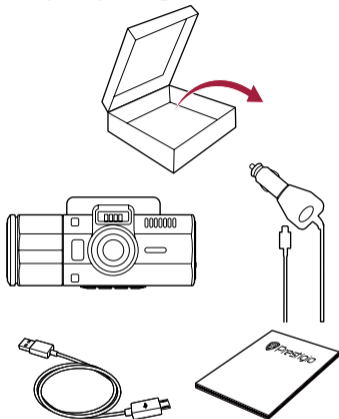


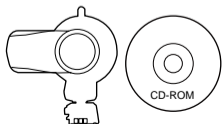
## Inside your package



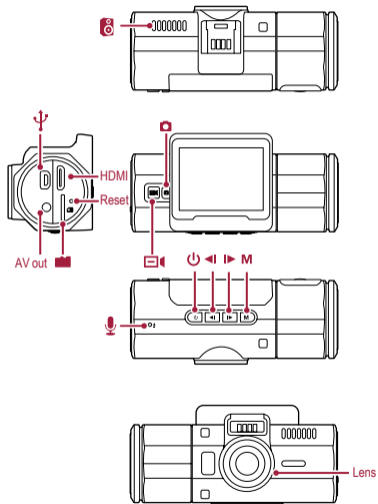
RoadRunner 565



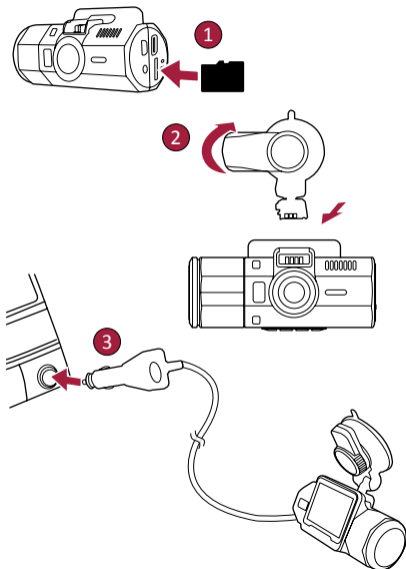
RoadRunner 565GPS



## Your device at a glance



## Getting started



## Technical specifications

<b>Display</b>	2.0", 640 x 480 pixels
<b>Processor</b>	Amarella A7LA50D
<b>Image sensor</b>	3.0 MP CMOS 1/3"
<b>View angle</b>	170°
<b>Video resolution</b>	2304x1296(30 fps), 1920x1080(30 fps), 1280x720(30 fps)
<b>Video codec</b>	MP4 (H.264)
<b>Picture format</b>	JPEG
<b>Memory</b>	up to 64GB (microSD Class 6 or above, SDHC/SDXC)
<b>Microphone</b>	Built-in
<b>Motion Detection</b>	Yes
<b>Power source</b>	Built-in battery, car charger
<b>Interfaces</b>	HDMI, AV out, mini USB, GPS (optional)
<b>Operating temperature</b>	0 °C ~ 45°C
<b>Dimension</b>	42 x 97 x 42 mm (H x W x D)
<b>Weight</b>	83 g

1. W menu ustawień wybierz **LDWS DETECT** (Wykrywanie LDWS), a następnie naciśnij przycisk [OK], aby włączyć system.
2. Użyj opcji ustawień **LDWS CALIBRATION** (Kalibracja LDWS), aby wykonać kalibrację LDWS w następujący sposób:
  - » Za pomocą przycisków [◀|▶] ustaw położenie czerwonej i fioletowej linii.
  - » Przycisk [OK] pozwala przełączać się między czerwoną i żółtą linią.
  - » Upewnij się, że czerwona linia jest równoległa do maski samochodu, a fioletowa linia jest ustawiona pod kątem 90° do znaków poziomych na drodze.

## Odtwarzanie i podłączanie mediów

### Tryb odtwarzania

W trybie podglądu naciśnij przycisk [M], aby wybrać tryb odtwarzania.

1. Użyj strzałek [◀|▶] do przewijania między plikami.
2. Naciśnij przycisk [OK], aby rozpocząć odtwarzanie.
3. Naciśnij ponownie przycisk [M], aby zamknąć tryb odtwarzania.

#### Uwaga:

Przeglądając listę plików, można:

- Naciśnąć przycisk [OK], aby usunąć pojedynczy plik lub wszystkie pliki.
- Naciśnąć przycisk [ON/OFF], aby zablokować lub odblokować wybrany plik.

### Odtwarzanie na ekranie telewizora/monitora

1. Podłącz rejestrator DVR do telewizora/monitora za pomocą kabla micro HDMI (nie ma go w zestawie).
2. Włącz rejestrator samochodowy DVR. Postępuj zgodnie z instrukcjami na ekranie telewizora lub zapoznaj się z jego instrukcją.

### Odtwarzanie za pomocą odtwarzacza filmów GPS

1. Zainstaluj plik *Player.exe* znajdujący się na płycie CD-ROM dołączonej do komputera.
2. Podłącz rejestrator samochodowy DVR do komputera.
3. Kliknij dwukrotnie plik *player.exe*.
4. Wybierz plik i rozpocznij odtwarzanie.

### Bezpieczeństwo

Przed rozpoczęciem korzystania z urządzenia przeczytaj wszystkie informacje dotyczące bezpieczeństwa.

- Urządzenie mogą naprawiać wyłącznie upoważnieni do tego technicy PRESTIGIO.
- Chronić urządzenie przed działaniem wilgoci, w tym przed deszczem, aby uniknąć pożaru lub porażenia prądem.
- Utrzymuj urządzenie z dala od ognia.
- Nie odkładaj, nie przechowuj ani nie pozostawiaj urządzenia w pobliżu źródeł ciepła, w miejscach bezpośrednio nasłonecznionych, rozgrzanych, w pojemnikach pod ciśnieniem ani w mikrofalówce.
- Utrzymuj je z dala od namagnesowanych powierzchni i pól magnetycznych.

### Zastrzeżenie

Firma Prestigio nieprzerwanie aktualizuje i udoskonala produkty, zatem zakupione oprogramowanie urządzenia, samo urządzenie lub jego funkcje mogą się nieznacznie różnić od tych przedstawionych w niniejszym krótkim wprowadzeniu.

Niniejszym firma Prestigio spełnia podstawowe wymogi i jest zgodne z innymi odpowiednimi postanowieniami dyrektywy UE 1999/5/WE. Pełna wersja deklaracji zgodności jest dostępna na stronie: [www.prestigio.com/certificates](http://www.prestigio.com/certificates).