

Peiying[®]

Full HD CAR DVR PY0014



Owner's manual **EN**

Instrukcja obsługi **PL**

Wstęp

Przed użyciem

Dziękujemy za zakup naszego rejestratora samochodowego. Przed rozpoczęciem korzystania z urządzenia, prosimy o dokładne zapoznanie się z instrukcją dla pewności, że urządzenie będzie prawidłowo użytkowane. Radzimy zachować tę instrukcję na przyszłość.

Naruszanie praw autorskich

Prosimy pamiętać, że ten produkt służy tylko do użytku osobistego. Prosimy nie używać produktu w sposób naruszający krajowe i międzynarodowe prawa autorskie. Nawet przy rejestrowaniu wyłącznie do użytku osobistego, rejestracja niektórych występów, wystaw lub działań może stanowić naruszenie praw autorskich lub innych.

Uwaga

- prosimy nie otwierać i nie rozkładać na części tego urządzenia przez osoby nieupoważnione, może to doprowadzić do porażenia prądem lub uszkodzenia urządzenia. W razie potrzeby naprawy, prosimy się skontaktować z profesjonalnym serwisem.
- urządzenie może też mieć inne zastosowania, np. robienie zdjęć.
- prosimy nie ustawiać innych przedmiotów na tym urządzeniu i nie naciskać na ekran by uniknąć uszkodzenia ekranu.
- prosimy nie pozwalać dzieciom na zabawę tym urządzeniem.

Po wyciągnięciu wtyczki ładowarki z gniazda zapalniczki urządzenie wyłączy się automatycznie.

Prosimy skontaktować się z serwisem, jeśli:

- ładowarka lub kabel są uszkodzone,
- nastąpiło uszkodzenie obudowy lub transformatora, lub wewnętrzne części są odsłonięte.

Prosimy też zwrócić uwagę, że sama ładowarka również pobiera prąd. Gdy urządzenie ma być nieużywane, prosimy wyjąć wtyczkę ładowarki z gniazdka, by uniknąć stopniowego rozładowania akumulatora.

Warunki pracy

- nie pozostawiaj urządzenia wystawionego na działanie wysokich temperatur i bezpośrednie światło słońca, zwłaszcza w samochodzie. Staraj się chronić urządzenie przed kurzem.
- unikaj używania urządzenia w wilgotnych miejscach. Pamiętaj, że w zamkniętych miejscach, wilgoć z powietrza może się skroplić wewnątrz urządzenia.
- nie uderzaj urządzenia.
- chroń urządzenie i akcesoria przed żrącymi, łatwopalnymi i wybuchowymi płynami i gazami.
- przy czyszczeniu, zdejmij najpierw urządzenie z uchwytu. Czyść ekran i obudowę używając miękkiej, lekko wilgotnej szmatki.
- nie rozkładaj na części urządzenia, nie modyfikuj go i nie naprawiaj. Możesz w ten sposób uszkodzić urządzenie. W razie potrzeby prosimy kontaktować się z wykwalifikowanym serwisem.

Temperatura i wilgotność

Normalna temperatura do pracy dla urządzenia wynosi od 0°C do 40°C, wilgotność 10% - 80%. Prosimy używać urządzenia w odpowiednich warunkach.

Transport

- w razie nagłych zmian w temperaturze lub wilgotności, wilgoć może się skroplić wewnątrz urządzenia, co może doprowadzić do zwarcia.
- przy przewożeniu chroń urządzenie przed kurzem i uderzeniami.
- prosimy umieszczać urządzenie w oryginalnym pudełku do transportu.

Zasilacz (ładowarka)

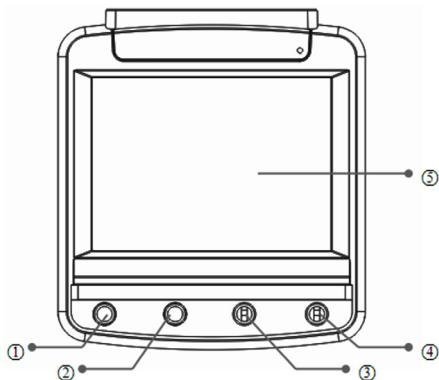
Zasilacz/ładowarka może korzystać z każdego gniazda zapalniczki samochodowej, 12 i 24 V.

Specyfikacja

- Aparat 3 Mpx
- Szerokokątny obiektyw 148°
- Max. rozdzielczość video: 1920x1080
- Format video: MOV
- Format zdjęć: JPEG
- Wyświetlacz LCD 2,4"
- Czytnik kart microSD (max 32 GB)
- Port USB 2.0, gniazdo HDMI
- Wbudowany mikrofon oraz głośnik
- Detekcja ruchu

Opis produktu

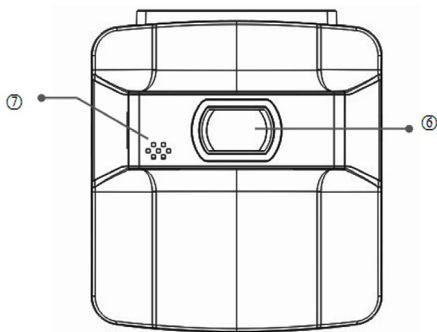
Widok z przodu



1. Menu/tryb
2. W górę
3. W dół

4. OK
5. Wyświetlacz

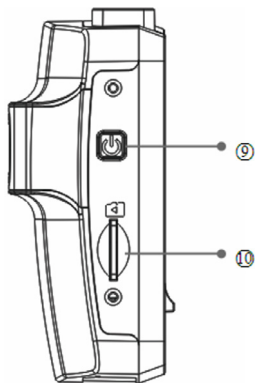
Widok z tyłu



6. Obiektyw

7. Głośnik

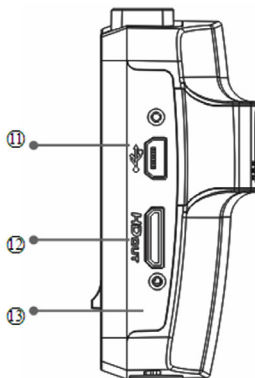
Widok z lewej



9. Power/zasilanie

10. Gniazdo microSD

Widok z prawej

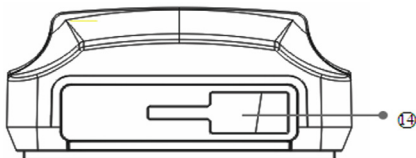


11. USB

12. HDMI

13. Reset

Widok z góry



14. Mocowanie

Funkcje i użytkowanie

Wkładanie karty pamięci

1. Ostrożnie włóż kartę pamięci do gniazda prawidłową stroną. Włożenie karty niewłaściwą stroną lub na siłę może spowodować zepsucie karty lub gniazda.
2. Włożona karta będzie używana do zapisywania rejestrowanych materiałów.
3. Jeśli urządzenie nie rozpoznaje karty, wyjmij ją i spróbuj ją włożyć ponownie. Jeśli urządzenie wciąż nie rozpoznaje karty, karta może być uszkodzona lub urządzenie nie obsługuje tego typu karty. Użyj innej karty.
4. Prosimy odpowiednio często zmieniać kartę pamięci lub kopiować dane na inne nośniki.

Uruchamianie i wyłączanie urządzenia

Urządzenie może być zasilane z wbudowanej baterii, samochodowej ładowarki lub z komputera.

Uwaga: gdy używasz wbudowanej baterii i bateria będzie bliska rozładowania, zapisz bieżące nagranie zanim nastąpi automatyczne wyłączenie urządzenia.

Reset

Gdy urządzenie z jakiegoś powodu funkcjonuje nieprawidłowo, naciśnij przycisk reset. Po ponownym uruchomieniu, urządzenie powinno pracować normalnie.

Zmiana trybu pracy

To urządzenie posiada trzy tryby pracy: Video (nagrywanie wideo), Photo (robienie zdjęć) i Playback (odtwarzanie). Aby je przełączać, przytrzymaj przycisk Mode (tryb).

Video



Ikona trybu wideo



Szeroki zakres dynamiki



Czas segmentowania



Ikona nagrywania



Kompensacja ekspozycji




Rozdzielczość



G-sensor

Zacznij/zatrzymaj nagrywanie: podłącz ładowarkę, by automatycznie uruchomić. Nagrywanie sygnalizuje migająca czerwona

kropka  w lewym górnym rogu wyświetlacza. W trakcie nagrywania naciśnij przycisk OK by zatrzymać nagrywanie, naciśnij OK ponownie by je wznowić.

Zdjęcia



Ikona trybu robienia zdjęć



ISO



Drgania



Rozdzielczość zdjęć



Jakość zdjęcia



Pojemność pamięci



Balans bieli

Tryb robienia zdjęć: wyceluj urządzenie, trzymaj je stabilnie i naciśnij OK. Jeśli dźwięki są włączone, usłyszysz efekt dźwiękowy gdy zostanie zrobione zdjęcie. Możesz zmieniać ustawienia robienia zdjęć, zależnie od potrzeb.

Tryb odtwarzania

Odtwarzanie: naciskaj przyciski „w górę” albo „w dół” by wybrać plik, następnie naciśnij „OK” by otworzyć wybrany plik.

Naciśnij przycisk „menu” dwukrotnie by wejść do menu odtwarzania, w tym menu możesz kasować pliki lub je blokować, możesz też wybrać pokaz slajdów.

Specyfikacja produktu może ulec zmianie bez powiadomienia.

Poland



**Prawidłowe usuwanie produktu
(zużyty sprzęt elektryczny i elektroniczny)**



Oznaczenie umieszczone na produkcie lub w odnoszących się do niego tekstach wskazuje, że po upływie okresu użytkowania, nie należy usuwać go z innymi odpadami pochodzącymi z gospodarstw domowych. Aby uniknąć szkodliwego wpływu na środowisko naturalne i zdrowie ludzi wskutek niekontrolowanego usuwania odpadów, prosimy o oddzielenie produktu od innego typu odpadów oraz odpowiedzialny recykling w celu promowania ponownego użycia zasobów materialnych jako stałej praktyki.

W celu uzyskania informacji na temat miejsca i sposobu bezpiecznego dla środowiska recyklingu tego produktu, użytkownicy w gospodarstwach domowych powinni skontaktować się z punktem sprzedaży detalicznej, w którym dokonali zakupu produktu, lub z organem władz lokalnych.

Użytkownicy w firmach powinni skontaktować się ze swoim dostawcą i sprawdzić warunki umowy zakupu. Produktu nie należy usuwać razem z innymi odpadami komercyjnymi.

Wyprodukowano w CHRL dla LECHPOL Zbigniew Leszek, Miętne ul. Garwolińska 1, 08-400 Garwolin.

Peiying[®]

www.peiying.pl