

# U-DRIVE MIRROR BT

Your personal Driving Blackbox &  
Handsfree set in rear mirror!

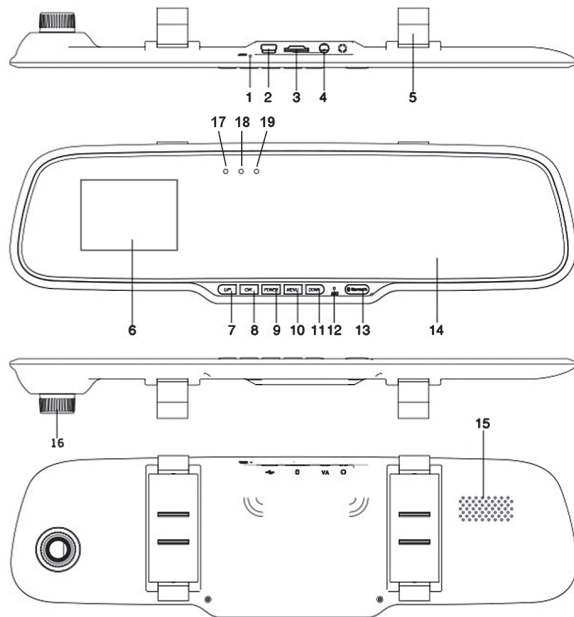
**MT4046**



## Instrukcja obsługi

## Overview

PL



1. Zworka RESET
2. Gniazdo USB/Gniazdo ładowarki
3. Gniazdo microSD
4. Gniazdo AV
5. Uchwyt na lusterko
6. Wyświetlacz LCD
7. Przycisk UP
8. Przycisk OK
9. Przycisk POWER/MODE
10. Przycisk MENU
11. Przycisk DOWN
12. Mikrofon
13. Przycisk BLUETOOTH
14. Powierzchnia lusterka
15. Głośnik
16. Obiektyw
17. Dioda zasilania
18. Diody nagrywania
19. Diody Bluetooth

## Przed pierwszym użyciem

Włóż kartę microSD zgodnie z ikoną na obudowie, podłącz kabel USB do komputera PC lub ładowarki na kilka godzin aby naładować urządzenie.

**Uwaga: Urządzenie współpracuje wyłącznie z kartami microSD klasy 6 i wyższej. Karty klasy 4 i niższej nie są obsługiwane**

## Włączanie/Wyłączanie

Wciśnij raz przycisk POWER aby uruchomić urządzenie. Wciśnij i przytrzymaj przycisk na 3 sekundy aby wyłączyć urządzenie.

Gdy ładowarka jest podłączona urządzenie uruchomi się automatycznie zacznie nagrywać, gdy ładowarka jest odłączona urządzenie zakończy nagrywanie i wyłączy się automatycznie.

## Korzystanie z menu

Gdy urządzenie nie nagrywa wciśnij raz przycisk MENU aby otworzyć menu kontekstowe, wciśnij jeszcze raz aby otworzyć ustawienia ogólne. Kontekstowe menu zależy od wybranego trybu pracy: kamera/aparat cyfrowy/przeglądanie.

Aby wejść dalej w opcje wciśnij przycisk OK, aby wyjść z opcji wciśnij ponownie przycisk MENU, aby nawigować użyj przycisków UP/DOWN.

## Ustawienia ogólne:

- Set Date/Time – wprowadź aktualną datę i czas
- Auto Power Off – wybierz czas po jakim urządzenie się wyłączy gdy jest w trakcie bezczynności [off/1min/3min]
- Language [wybierz z listy język menu]
- Light frequency – wybierz zgodnie z parametrami sieci elektrycznej panującej w pomieszczeniu [50Hz/60Hz]
- Screen Saver – wyłącz ekran po czasie [off/3min/5min/10min]
- Image rotation - obrót ekranu [off/on]
- Format – wykonaj formatowanie karty microSD
- Default setting – przywróć ustawienia fabryczne
- Firmware version – wersja firmware

## Ustawienia trybu kamera:

- Resolution – wybierz rozdzielczość nagrywanego filmu
- Loop recording – nagrywanie ciągłe w cyklu, długość sekwencji [off/1min/2min/3min]
- EV – korekta ekspozycji w zakresie od -2EV do 2EV
- Motion Detection [on/off] – opcja nagrywania gdy wykryty jest ruch w polu widzenia
- Audio [on/off] – nagrywanie dźwięku
- Date Stamp [on/off] – umieszczenie daty na nagraniach
- Gsensor [off/2G/4G/8G] – wybierz poziom wstrząsu, który powoduje zabezpieczenie aktualnej sekwencji przed skasowaniem (oznacz jako “tylko do odczytu”)
- Button sound [on/off] – dźwięk przycisków

## Korzystanie z urządzenia

Podłącz ładowarkę, urządzenie włączy się automatycznie i zacznie nagrywać. Gdy urządzenie zostało włączone ręcznie wciśnij przycisk OK aby rozpocząć/zakończyć nagrywanie.

Jeżeli chcesz zabezpieczyć plik przed usunięciem (jeżeli ustawiono wcześniej nagrywanie w cyklu) wciśnij przycisk MODE – u góry ekranu pojawi się symbol kłódki.

## Przeglądanie nagranych plików za pomocą komputera PC

W celu przeglądania nagranych plików, należy wyjąć kartę pamięci z urządzenia i korzystając z przeglądarki plików wideo w komputerze odtworzyć nagrane pliki znajdujące się w folderze DCIM.

## Parowanie Bluetooth

Urządzenie bezpośrednio po włączeniu jest gotowe do parowania z telefonem lub smartfonem. Aby dokonać parowania, należy włączyć funkcję Bluetooth w swoim telefonie lub smartfonie i ustawić w tryb wyszukiwania innych urządzeń. Gdy zostanie wyświetlona lista dostępnych urządzeń, należy wybrać sygnaturę MT4046.

W większości przypadków nie jest potrzebne żadne hasło czy kod. Jednak niektóre systemy mogą zażądać podania takiego kodu. Należy wtedy podać „0000” lub „1234”.

Aby zmienić połączenie BT w uprzednio sparowanym lu-

sterku dla innego telefonu należy nacisnąć i przytrzymać przez 5 sekund przycisk BLUETOOTH a następnie rozpocząć procedurę parowania.

**UWAGA. Niektóre, zwłaszcza bardzo stare modele telefonów wyposażone w Bluetooth V2.0 i starszy, mogą nie współpracować z lusterkiem co nie jest wadą MT4046.**

## Rozmowa w trybie głośnomówiącym

Rozmowę przychodzącą należy odebrać przy pomocy klawiatury/panela dotykowego telefonu/smartfonu i kontynuować korzystając z wbudowanego w lusterko głośnika i mikrofonu. Analogicznie należy postąpić kończąc połączenie.

*Ze względu na ciągły rozwój specyfikacja oraz wygląd urządzenia może ulec zmianie bez wcześniejszego powiadomienia. Pomoc techniczna dostępna na [www.media-tech.eu](http://www.media-tech.eu).*