

Bedienungsanleitung/Garantie

Gebruiksaanwijzing • Mode d'emploi
Instrucciones de servicio • Istruzioni per l'uso
Instruction Manual • Instrukcja obsługi/Gwarancja
Használati utasítás • Руководство по эксплуатации
دليل تعليمات



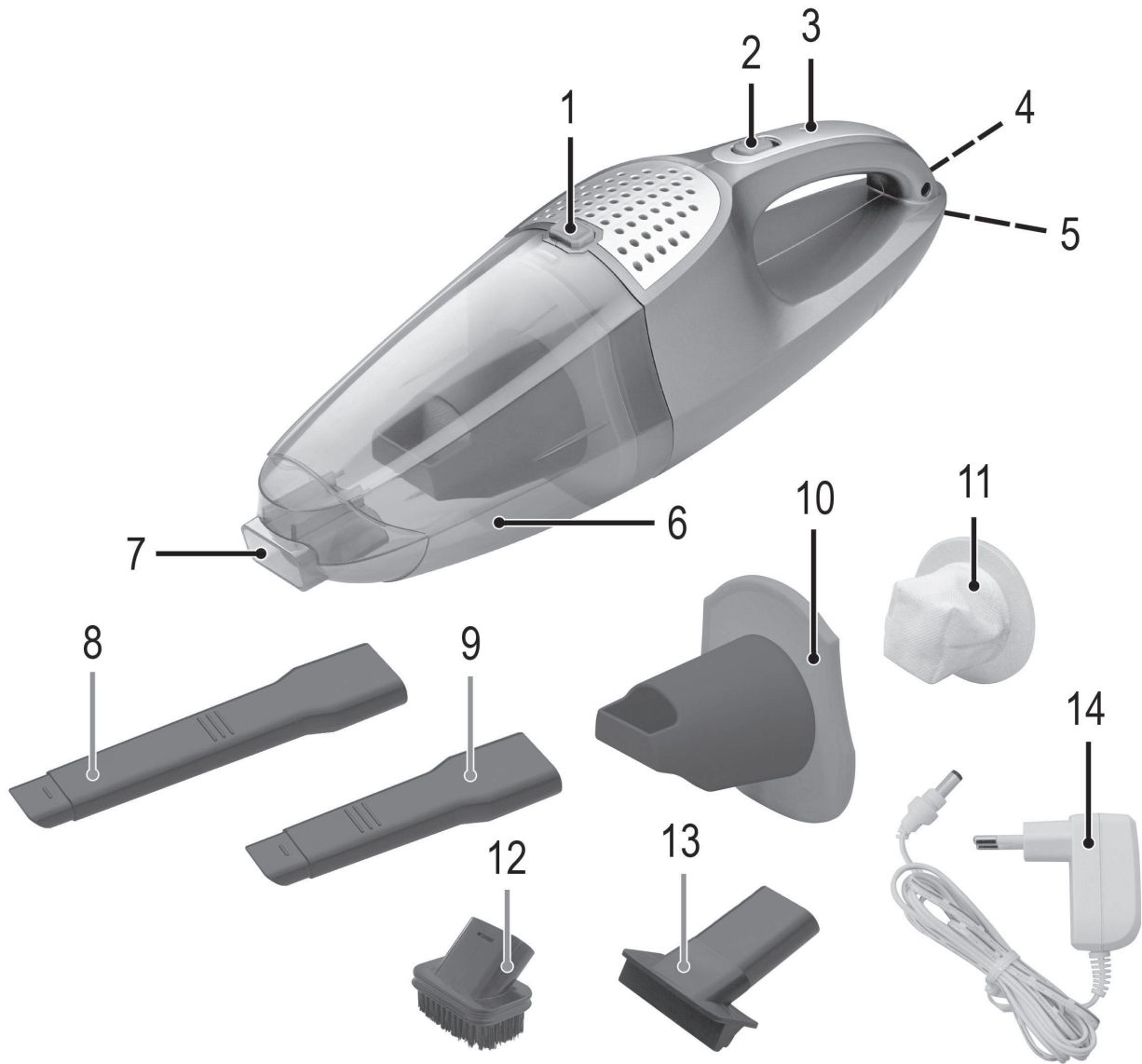
AKKUSTAUBSAUGER

Accu-stofzuiger • Aspirateur à accus • Aspirador de acumulador • Aspirapolvere ricaricabile
Battery Vacuum Cleaner • Odkurzacz z akumulatorem • Akkumulátoros porszívó
Акумуляторный пылесос • مكثسة التنظيف بالبطارية

AKS 832

Übersicht der Bedienelemente

Overzicht van de bedieningselementen • Liste des différents éléments de commande
Indicación de los elementos de manejo • Elementi di comando • Overview of the Components
Przegląd elementów obsługi • A kezelőelemek áttekintése • Обзор деталей прибора • نظرة عامة على المكونات



Instrukcja obsługi

Dziękujemy za wybranie naszego produktu. Mamy nadzieję, że korzystanie z niego sprawi Państwu przyjemność.

Symbole użyte w tej instrukcji obsługi

Ważne informacje dotyczące bezpieczeństwa użytkownika są specjalnie wyróżnione. Koniecznie stosuj się do tych wskazówek, aby uniknąć wypadków i uszkodzenia urządzenia:

OSTRZEŻENIE:

Ostrzega przed zagrożeniami dla zdrowia i wskazuje na potencjalne ryzyko obrażeń.

UWAGA:

Wskazuje na potencjalne zagrożenia dla urządzenia lub innych przedmiotów.

WSKAZÓWKA:

Wyróżnia porady i informacje ważne dla użytkownika.

Uwagi ogólne

Przed uruchomieniem urządzenia proszę bardzo dokładnie przeczytać instrukcję obsługi. Proszę zachować ją wraz z kartą gwarancyjną, paragonem i w miarę możliwości również kartonem z opakowaniem wewnętrznym. Przekazując urządzenie innej osobie, oddaj jej także instrukcję obsługi.

- Proszę wykorzystywać urządzenie jedynie dla prywatnego celu, jaki został przewidziany dla urządzenia. Urządzenie to nie zostało przewidziane do użytku w ramach działalności gospodarczej.
- Adapter sieciowy jest odpowiedni do użytkowania tylko w suchych pomieszczeniach.
- Sprawdzić, czy natężenie prądu na wyjściu, napięcie oraz bieguny adaptera sieciowego pasują do informacji na podłączonym urządzeniu!
- Nie dotykać podłączonego zasilacza sieciowego mokrymi rękami!
- W razie konieczności wyczyszczenia odłączyć urządzenie od zasilacza sieciowego.
- Sprawdzić, czy kabel zasilacza sieciowego nie jest skręcony, zablokowany, naciśnięty ani nie styka się ze źródłami gorąca.
- Nie używać uszkodzonego zasilacza sieciowego.
- Nie naprawiać urządzenia samodzielnie, ale skonsultować się z uprawnionym i wyspecjalizowanym fachowcem.
- Należy regularnie sprawdzać, czy urządzenie i kabel sieciowy nie są uszkodzone. W razie uszkodzenia należy przestać korzystać z urządzenia.
- Proszę stosować tylko oryginalne akcesoria.
- Dla bezpieczeństwa dzieci proszę nie zostawiać swobodnie dostępnych części opakowania (torby plastikowe, kartony, styropian itp.).

OSTRZEŻENIE:

Nie pozwalaj dzieciom bawić się folią. **Niebezpieczeństwo uduszenia!**

Specjalne wskazówki związane z bezpieczną obsługą tego urządzenia

- Urządzenie to może być używane przez **dzieci** w wieku lat 8 lub starsze, osoby z obniżoną sprawnością fizyczną, zmysłową lub umysłową, osoby z brakiem doświadczenia i wiedzy, jeśli są one nadzorowane lub gdy je poinstruowano jak korzystać z tego urządzenia w bezpieczny sposób, i gdy zdają sobie sprawę z istniejących niebezpieczeństw.
- **Dzieci** nie powinny bawić się tym urządzeniem.
- Czyszczenie i **konserwacja** nie powinny być wykonywane przez **dzieci** bez nadzoru.

- Urządzenie to jest przeznaczone do użytku przy bezpiecznym bardzo niskim napięciu. Należy je podłączać wyłącznie do źródeł zasilania zgodnych ze specyfikacjami na tabliczce znamionowej.
- Należy korzystać wyłącznie z dostarczonego kabla połączeniowego 12 V.
- Jeśli kabel połączeniowy urządzenia zostanie uszkodzony, musi zostać wymieniony na specjalny kabel połączeniowy, który można uzyskać od producenta lub w dziale obsługi klienta.
- Nie korzystać z innego niż dostarczony zasilacza sieciowego.
- Nie wolno odkurzać materiałów ani płynów łatwopalnych!
- Należy unikać odkurzania ostrych i spiczastych przedmiotów!
- Nie wolno nigdy odkurzać bez zainstalowanego filtra i jego pokrywy.

Przegląd elementów obsługi / Zawartość opakowania

- 1 Przycisk zwalniający zbiornik na brud
- 2 Przełącznik wielofunkcyjny
- 3 Wskaźnik ładowania
- 4 Gniazdo zasilacza sieciowego
- 5 Schowek na przewód przyłączeniowy 12 V wraz z przewodem
- 6 Zbiornik na brud
- 7 Złącze na akcesoria
- 8 Długa dysza szczelinowa
- 9 Krótka dysza szczelinowa
- 10 Pokrywa filtra
- 11 Filtr stały
- 12 Końcówka ze szczotką
- 13 Końcówka do odkurzania na mokro
- 14 Zasilacz

Rozpakowanie urządzenia

1. Wyjąć urządzenie z opakowania.
2. Sprawdzić kompletność zakupionego zestawu.
3. Sprawdzić urządzenie, czy nie ma usterek powstałych podczas transportu, aby uniknąć zagrożeń.

i WSKAZÓWKA:

W przypadku zauważonej usterki należy natychmiast skontaktować się z miejscowym dystrybutorem lub sprzedawcą. Nie użytkować uszkodzonego urządzenia!

4. Z przełącznika wielofunkcyjnego usunąć element zabezpieczający na czas transportu.

Instrukcja użycia

- Urządzenie nadaje się w szczególności do szybkiego odkurzania niewielkich ilości suchego brudu lub kurzu.
- Jest ono także przeznaczone do odkurzania ograniczonej ilości mokrego brudu lub płynów.
- Urządzenie jest zasilane z naładowanej baterii. Doładować baterię, wykorzystując do tego celu zasilacz będący w zestawie urządzenia. Bezpośrednie zasilanie z zasilacza sieciowego nie jest możliwe.
- W przypadku wyczerpanej baterii można użytkować odkurzacza poprzez zasilanie 12 V.

Przełącznik wielofunkcyjny (2)

Przełącznik wielofunkcyjny służy do ustawiania różnych trybów pracy:

- O** Urządzenie wyłączone / tryb ładowania
- I** Urządzenie włączone w trybie bateryjnym
- II** Urządzenie włączone w trybie zasilania 12 V z kablem połączeniowym

Ssawki

Różne dostarczone ssawki można w łatwy sposób mocować i zdejmować.

Ładowanie baterii

1. Wyłącz urządzenie (pozycja przełącznika: **O**).
2. Podłącz zasilacz sieciowy do gniazda (4).
3. Podłącz zasilacz sieciowy do gniazda elektrycznego z certyfikatem. Przed pierwszym użyciem urządzenie należy ładować przez 12 godzin.

i WSKAZÓWKA:

- Podczas ładowania wskaźnik świeci na czerwono.
- Wskaźnik **nie** wskazuje stanu naładowania urządzenia.
- Nagrzewanie się urządzenia podczas ładowania jest normalnym zjawiskiem.

4. Ładowanie należy zawsze przerwać po upływie maksymalnego czasu wynoszącego 12 godzin.

△ UWAGA:

Po upływie 12 godzin ładowania należy zawsze odłączyć wtyczkę od gniazda elektrycznego.

i WSKAZÓWKA dotycząca żywotności baterii:

W celu wydłużenia okresu żywotności baterii należy przestrzegać poniższych zaleceń:

- Baterię należy ładować tylko wtedy, gdy jest prawie rozładowana.
- Urządzenie należy ładować przy temperaturze otoczenia od 0° do +40°C.

Obsługa urządzenia

Zasilanie z baterii

- Odłącz urządzenie od zasilacza sieciowego.
- Włącz (I) lub wyłącz (O) urządzenie za pomocą przełącznika wielofunkcyjnego.

Zasilanie 12 V

Bez względu na poziom naładowania baterii urządzenie można w dowolnym momencie włączyć w trybie zasilania 12 V.

i WSKAZÓWKA:

Sprawdzić maksymalny prąd wyjściowy pokładowego gniazda zasilania. Powinno mieć bezpiecznik 6 A.

1. Wyłącz urządzenie (pozycja przełącznika: **O**). W razie potrzeby odłącz urządzenie od zasilacza sieciowego.
2. Naciśnij przycisk, aby otworzyć schowek. Wyjąć przewód.
3. Zamknąć schowek na przewód. Zwrócić uwagę na prowadnik przewodu w pokrywie.

4. Podłącz kabel połączeniowy do gniazda o napięciu 12 V. Kontrolka wtyczki zapala się po podłączeniu zasilania. W razie konieczności uruchomić zapłon w samochodzie.
5. Włącz (I) lub wyłącz (O) urządzenie za pomocą przełącznika wielofunkcyjnego.

Odkurzanie suchego brudu

i WSKAZÓWKA:

Zaleca się odkurzanie suchego brudu tylko przy suchym zbiorniku na brud i filtry.

- Zamocować jedną z dwóch ssawek szczelinowych (8/9). Do jej końca można także przymocować nasadkę szczotkową.

Odkurzanie mokrego brudu lub płynów

i WSKAZÓWKA:

Nie wolno przekraczać oznaczenia MAX na zbiorniku. Maksymalna pojemność odkurzania: 150 ml.

- Przed rozpoczęciem odkurzania płynów lub mokrego brudu opróżnij zbiornik na brud.
- Założyć nasadkę do odkurzania na mokro (13) lub jedną z dwóch ssawek szczelinowych (8/9).
- W celu zdjęcia ssawki skieruj jej koniec w dół, aby uniknąć przypadkowego wycieku płynu.

Opróżnianie zbiornika na brud

1. Wyłącz urządzenie (pozycja przełącznika: **O**).
2. Podczas otwierania zbiornika na brud urządzenie powinno być ustawione w poziomie.
3. Naciśnij przycisk (1) w celu odblokowania zbiornika na brud.
4. Wyciągnij najpierw filtr stały ze zbiornika na brud, a następnie zdejmij pokrywę filtra.
5. Oczyszczyć elementy.
6. Ponownie zainstaluj elementy w zbiorniku na brud w odwrotnej kolejności.
7. Mocowanie zbiornika na brud do obudowy: ustaw najpierw zbiornik na brud w dolnej części obudowy. Następnie zablokuj go na dole (1) i na górze.

Czyszczenie

! OSTRZEŻENIE:

- Zawsze przed czyszczeniem odłączać urządzenie od zasilacza sieciowego!
- W razie potrzeby odłącz kabel połączeniowy 12 V od urządzenia przed rozpoczęciem jego czyszczenia.

OSTRZEŻENIE:

- Obudowy silnika nie wolno do czyszczenia zanurzać w wodzie. Może to doprowadzić do porażenia elektrycznego lub pożaru.

UWAGA:

- Nie używaj szczotki drucianej ani innych podobnych przedmiotów.
- Nie używaj ostrych lub ściernych środków czyszczących.
- Żadna część nie nadaje się do mycia w zmywarce do naczyń.

- Obudowę można wytrzeć miękką, wilgotną ściereczką.

Części od 6 do 13

- Te części można myć pod bieżącą wodą. W razie potrzeby części te można wyczyścić w ciepłej wodzie z mydłem za pomocą miękkiej szczoteczki.
- Przed złożeniem urządzenia pozostaw części do wyschnięcia.

Przechowywanie

- Oczyszczyć urządzenie zgodnie z opisem i poczekać, aż wyschnie.
- Zalecamy przechowywanie urządzenia w oryginalnym opakowaniu, jeśli nie jest używane przez dłuższe okresy czasu.
- Zawsze trzymać urządzenie poza zasięgiem dzieci, w suchym i dobrze wentylowanym miejscu.

Wykrywanie i usuwanie usterek

Urządzenie nie działa.

Możliwa przyczyna:

Położenie przełącznika nie jest poprawnie ustawione.

Sposób naprawy:

Sprawdzić położenie przełącznika.

Możliwa przyczyna:

Bateria wielokrotnego ładowania jest wyczerpana.

Sposób naprawy:

- Wymienić baterię **lub**
- pracować z urządzeniem zasilanym ze źródła 12 V.

Urządzenie nie działa z podłączonym przewodem zasilania 12 V.

Możliwa przyczyna:

Niektóre samochody wymagają uruchomienia obwodu zapłonu, aby móc użyć pokładowe gniazdko zasilania.

Możliwa przyczyna:

Jest uszkodzony bezpiecznik we wtyczce przewodu przyłączeniowego 12 V.

Sposób naprawy:

Wymienić bezpiecznik. Aby to wykonać, należy odkręcić nakrętkę radełkową. Nowe bezpieczniki (10 A) są powszechnie dostępne w handlu w sklepach specjalistycznych.

Możliwa przyczyna:

Uszkodzone jest pokładowe gniazdko zasilania w samochodzie.

Sposób naprawy:

W celu uzyskania pomocy należy skontaktować się ze swoim mechanikiem.

Dane techniczne

Model: AKS 832
Waga netto: około 1,13 kg

Zasilacz sieciowy

Klasa ochrony: II
Wejście: AC 100-240 V, 50/60 Hz, 0,2 A
Wyjście: DC 18 V, 250 mA
Bieguny: ⊖—⊕—⊕

Bateria: 10 x 1,2 V, 1400 mAh NiMH
Czas pracy: maksymalnie 20 minut
Czas ładowania: 12 godzin

Połączenie 12 V

Napięcie: DC 12 V
Moc wejściowa: 5,2 A

Zastrzegamy sobie prawo wprowadzania zmian technicznych i projektowych w trakcie ciągłego rozwoju produktu.

Niniejsze urządzenie odpowiada wymaganiom normy bezpieczeństwa użytkownika oraz spełnia wymagania dyrektywy niskonapięciowej i kompatybilności elektromagnetycznej.

Ogólne warunki gwarancji

Producent / Dystrybutor udziela 24 miesięcy gwarancji na zakupione urządzenie. Okres gwarancji liczony jest od daty zakupu urządzenia.

W tym okresie uszkodzone urządzenie będzie bezpłatnie wymienione na wolne od wad. W przypadku, gdy wymiana będzie niemożliwa do zrealizowania, Nabywca otrzyma zwrot ceny zakupu urządzenia.

Za uszkodzone urządzenie uważa się takie, które nie spełnia funkcji określonych w instrukcji obsługi, a przyczyną takiego stanu jest wewnętrzna wada fabryczna lub materiałowa.

Gwarancją nie są objęte uszkodzenia mechaniczne, chemiczne, termiczne, powstałe w wyniku działania sił zewnętrznych (np. przepięcie w sieci energetycznej czy wyładowania atmosferyczne), jak również wady powstałe w wyniku obsługi niezgodnej z instrukcją obsługi urządzenia.

Nabywcy przysługuje prawo do wymiany urządzenia na wolne od wad lub, jeśli wymiana jest niemożliwa, zwrotu gotówki tylko po dostarczeniu do punktu zakupu kompletnego urządzenia z oryginalnymi akcesoriami, instrukcją obsługi i w oryginalnym opakowaniu wraz z dowodem zakupu i prawidłowo wypełnioną kartą gwarancyjną (pieczętka sklepu, data sprzedaży urządzenia).

Gwarancja oraz zawarte w niej warunki obowiązują na terenie Rzeczypospolitej Polskiej.

Niniejsza gwarancja nie wyłącza, nie ogranicza ani nie zawiesza uprawnień Nabywcy wynikających z przepisów Ustawy z dnia 27 lipca 2002 r. o szczególnych warunkach sprzedaży konsumenckiej oraz o zmianie kodeksu cywilnego (Dz. U. z 2002 r. Nr 141, poz. 1176).

Dystrybutor:
CTC Clatronic Sp. z o.o
ul. Opolska 1 a karczów
49 - 120 Dąbrowa

Tym sposobem pomagają Państwo unikać potencjalnych następstw niewłaściwego usuwania odpadów, mających wpływ na środowisko i zdrowie ludzi.

Tą drogą przyczyniają się Państwo do ponownego użycia, do recyklingu i do innych form wykorzystania starego sprzętu elektrycznego i elektronicznego.

Informacje, gdzie można zdać sprzęt, otrzymają Państwo w swoich urzędach komunalnych lub w administracji gminy.

Usuwanie

Usuwanie / utylizacja baterii



Urządzenie zawiera baterie nikielowo- metalowo-
hybrydowe z możliwością doładowania.
Wyjąć baterie przed usunięciem urządzenia.
Jako klienci są Państwo zobligowani do zwrotu
wyczerpanych baterii/paczek baterii.

OSTRZEŻENIE:

- Odłączyć urządzenie od sieci przed wyjęciem baterii!
- Wymować baterie tylko, kiedy są wyczerpane.
- Za pomocą niewielkiego śrubokręta krzyżakowego należy wykręcić 6 śrub z obudowy urządzenia.
- Należy zdjąć obie części obudowy.
- Użyć nożyczek do przecięcia przewodów na bateriach.
- Wyjąć baterie.
- Można zanieść je do punktu zbiórki wyczerpanych baterii lub odpadów specjalnego rodzaju. Szczegółowych informacji udzielić mogą lokalne instytucje rządowe.

Znaczenie symbolu „Pojemnik na śmieci“



Proszę oszczędzać nasze środowisko, sprzęt elektryczny nie należy do śmieci domowych.

Proszę korzystać z punktów zbiorczych, przewidzianych do zdawania sprzętu elektrycznego, i tam proszę oddawać sprzęt elektryczny, którego już nie będą Państwo używać.